

Дополнительные требования к монтажу ротационного счетчика газа RVG в трубопровод

ООО «Эльстер Газэлектроника»

Инженер-конструктор КТО И.Г. Каталымов

При проведении проверки узлов учета газа на базе ротационных счетчиков RVG на соответствие ПР 50.2.019-2006 необходимо руководствоваться следующим:

- допустимые отклонения счетчика и измерительного трубопровода $\pm 10\%$ в соответствии с рисунками 1 и 8;
- при монтаже счетчика прямолинейные участки трубопровода до и после счетчика не требуются. Пример монтажа показан на рисунках 2, 3, 4, 5, 9, 10, 11, 12. Счетчик может быть установлен в непосредственной близости от фильтра газа или регулятора давления газа, а также иных местных сопротивлений в соответствии с рисунками 6 и 7;
- при установке счетчика в качестве ответных фланцев необходимо использовать фланцы по ГОСТ 12820 или ГОСТ 12821 исполнение 1.

Ниже приведены примеры монтажа участков трубопроводов непосредственно примыкающие к счетчику газа RVG.

Допустимые варианты установки элементов трубопровода перед счетчиком:

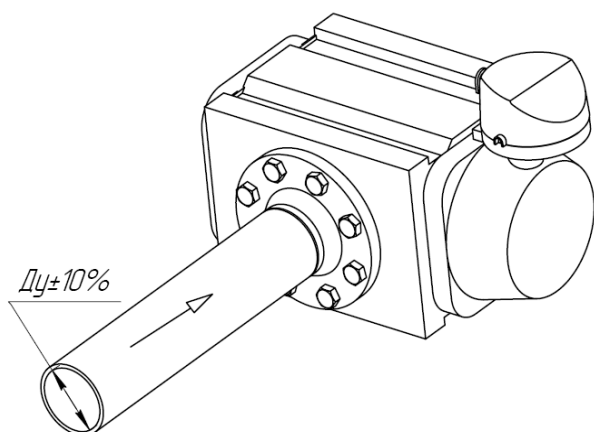


Рисунок 1-Участок трубопровода с внутренним диаметром $D_{\text{вн}} \pm 10\%$

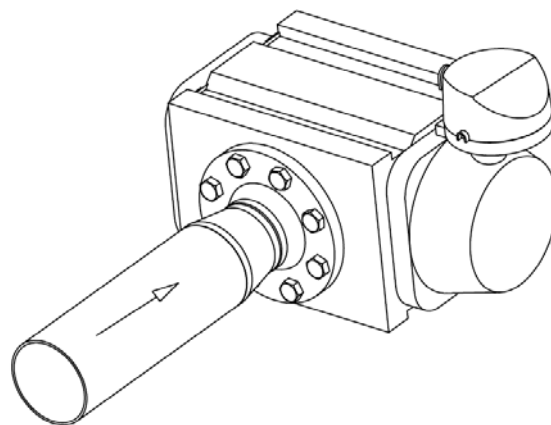


Рисунок 2.-Участок трубопровода с коническим переходом с меньшего диаметра на больший

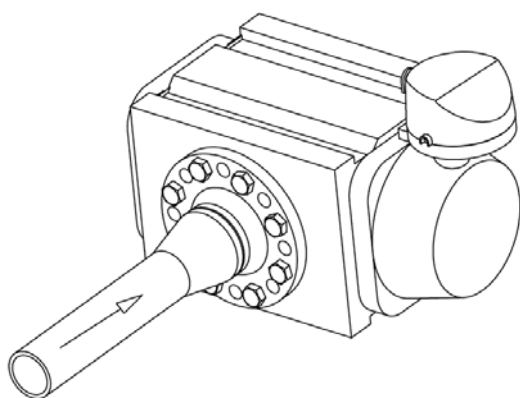


Рисунок 3-Участок трубопровода с коническим переходом с большего диаметра на меньший

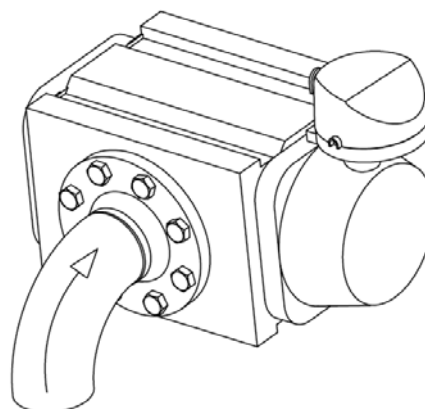


Рисунок 4-Изгиб трубопровода в одной плоскости

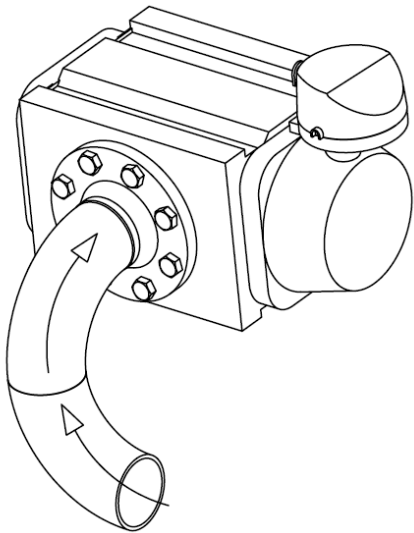


Рисунок 5-Изгиб трубопровода в двух плоскостях

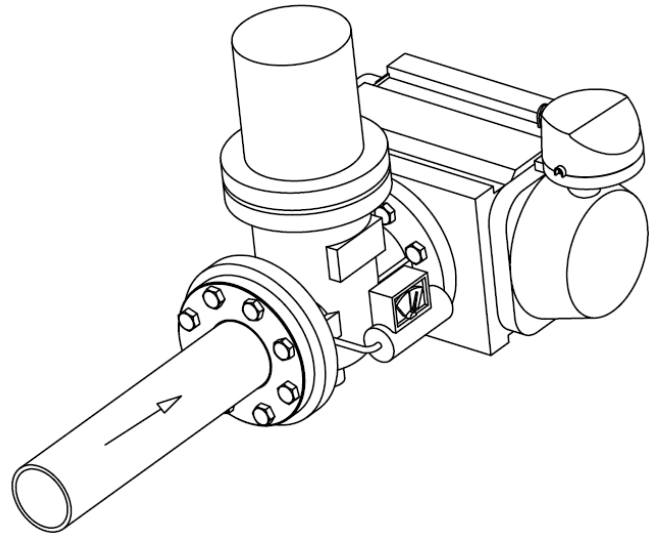


Рисунок 6-Установка счетчика в непосредственной близости от фильтра газа

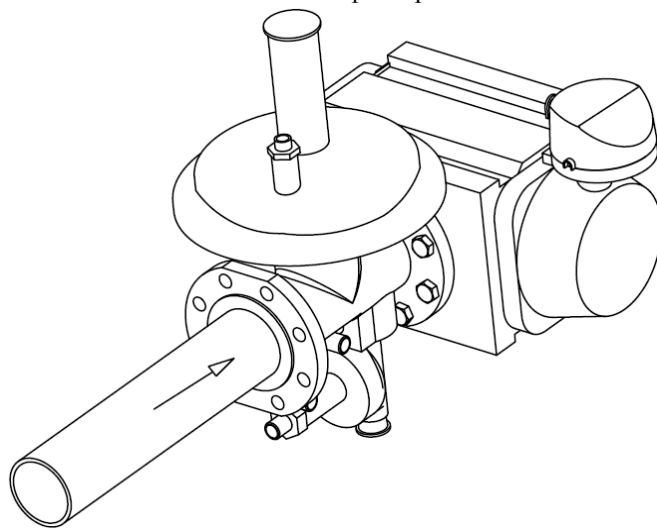


Рисунок 7-Установка счетчика в непосредственной близости от регулятора газа

Допустимые варианты установки элементов трубопровода после счетчика:

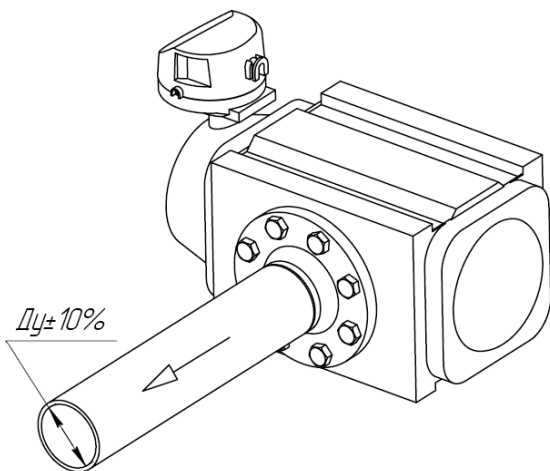


Рисунок 8- Участок трубопровода с внутренним диаметром $Ди\pm 10\%$.

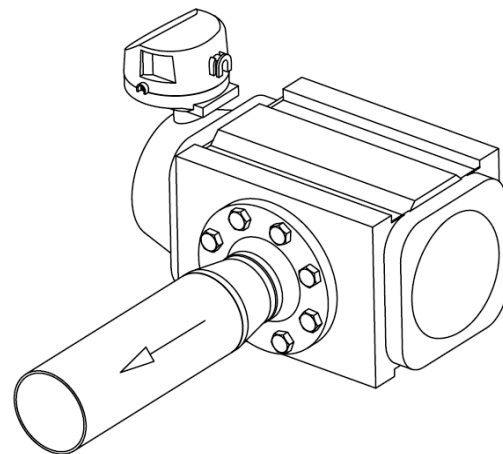


Рисунок 9- Участок трубопровода с коническим переходом с меньшего диаметра на больший.

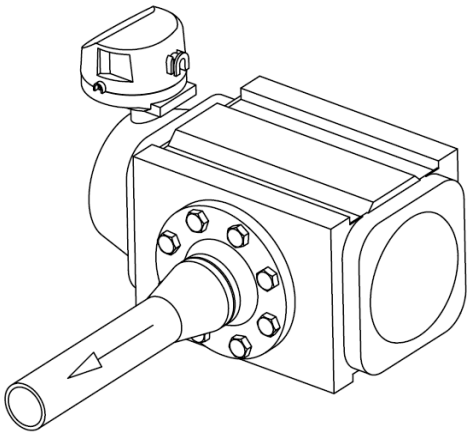


Рисунок 10-Участок трубопровода с коническим переходом с большего диаметра на меньший

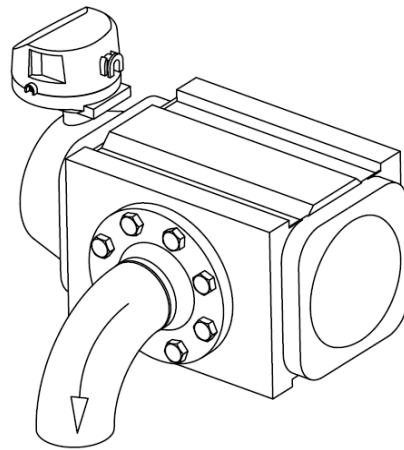


Рисунок 11-Изгиб трубопровода в одной плоскости

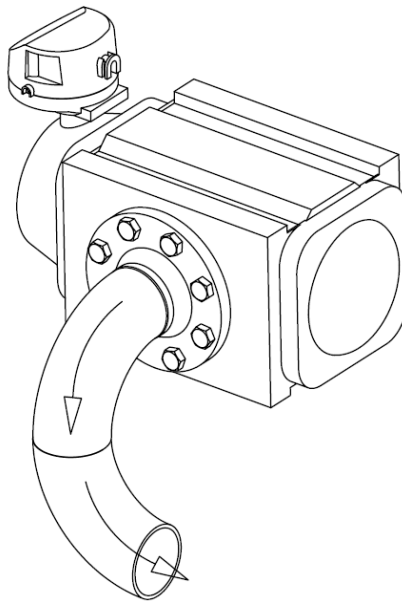


Рисунок 12-Изгиб трубопровода в двух плоскостях

Следует иметь в виду, что участки трубопроводов в непосредственной близости от счетчика, примеры монтажа, которых приведены на рисунках 2, 3, 4, 5, 9, 10, 11, 12 должны также иметь внутренние диаметры $D_{\text{вн}} \pm 10\%$.