

**Модуль функционального расширения  
MP260**

**Руководство по эксплуатации**

**ЛГТИ. 468332.001 РЭ**

Редакция 1.00  
Версия ПО 1.01



## Содержание

<b>1. Требования по безопасности .....</b>	<b>3</b>
<b>2. Комплект поставки и дополнительное оборудование .....</b>	<b>3</b>
<b>3. Краткое описание .....</b>	<b>3</b>
<b>4. Эксплуатация .....</b>	<b>5</b>
4.1 Передняя панель .....	5
4.2 Дисплей .....	5
4.3 Клавиатура .....	6
4.4 Коммутационный разъем .....	6
4.5 Ввод данных .....	7
4.6 Сообщения об ошибках .....	8
<b>5. Функциональное описание.....</b>	<b>9</b>
5.1 Меню .....	9
5.2 Печать отчета .....	12
<b>6. Применение .....</b>	<b>14</b>
6.1 Общие требования .....	14
6.2 Подключение ПК .....	15
6.3 Подключение модема .....	16
6.4 Подключение принтера .....	17
6.5 Подключение с блоками питания БП-ЭК-02 и FE260 .....	19
<b>7. Установка.....</b>	<b>20</b>
<b>8. Технические характеристики .....</b>	<b>22</b>
<b>9. Гарантийные обязательства .....</b>	<b>23</b>
<b>10. Паспорт изделия .....</b>	<b>24</b>



## 1. Требования по безопасности

Контакты разъемов MP260 свободно доступны в процессе установки. Поэтому, следует принять меры по предотвращению электростатического разряда на токоведущие элементы изделия. Для этого, например, лицо, выполняющее установку, может коснуться шины контура заземления.

Для предотвращения ошибочных действий, которые могут привести к поломке изделия и прочих проблем, настоятельно рекомендуется прочесть данное руководство до запуска изделия в эксплуатацию.

MP260 не имеет сертификата взрывозащищенного оборудования (искро-безопасная цепь), поэтому не допускается его подключение к корректорам объема газа, установленным во взрывоопасной зоне, без применения дополнительных барьеров искрозащиты.

MP260 соответствует требованиям защиты класса III по ГОСТ 12.2.007.

## 2. Комплект поставки и дополнительное оборудование

Комплект поставки MP260 включает:

- |   |       |
|---|-------|
| • модуль функционального расширения MP260 | 1 шт. |
| • кронштейн крепления на стену            | 4 шт. |
| • винт М5                                 | 4 шт. |
| • коммутационный разъем (вилка)           | 1 шт. |
| • руководство по эксплуатации             | 1 шт. |

Дополнительное оборудование, рекомендованное для использования совместно с MP260:

- блок питания АСК-9/2
- принтер Epson LX-300+

## 3. Краткое описание

Модуль функционального расширения MP260 (далее MP260) предназначен для использования совместно с корректором объема газа ЕК260 (далее ЕК260). MP260 выполняет коммутацию (подключение) двух устройств с интерфейсом RS232 к интерфейсу постоянного подключения (проводной интерфейс) ЕК260. Единоновременно

активным может быть только одно из подключенных (внешних, по отношению к ЕК260) устройств. Сеанс связи инициируется внешним устройством. При этом внешнее устройство должно включить сигнал готовности (DTR) и дождаться разрешения на сеанс от MP260 (сигнал DSR).

В качестве внешних коммуникационных устройств могут выступать персональный компьютер (ПК), модем (аналоговый, GSM, ISDN), промышленный контроллер и принтер. Допускается использовать одновременно разные типы устройств, (например: модем и ПК, ПК и принтер, модем и принтер, и т.п.).

При подключении принтера MP260 выполняет формирование отчета по содержимому интервального архива ЕК260 за выбранный интервал времени и вывод его на печать. При этом должны выполняться следующие условия:

- принтер должен быть оснащен интерфейсом RS232
- принтер должен поддерживать команды Epson ESC/P
- принтер должен быть подключен к *Интерфейс2* MP260

При использовании MP260 совместно с ЕК260 обязательным условием является наличие внешнего питания ЕК260. Более подробную информацию о способах подключения внешних устройств и выполняемых настройках параметров MP260 см. п. 6.

MP260 не поддерживает автоматическое переключение скорости в процессе сеанса связи, поэтому внешнее коммуникационное устройство и ЕК260 должны быть настроены на фиксированную скорость обмена.

MP260 сохраняет в энергонезависимой памяти и восстанавливает значения параметров, влияющих на связь с ЕК260, в случае отключения питания.

MP260 является «прозрачным» с точки зрения протокола обмена для связываемых устройств и т.о. не требует внесения изменений в алгоритм работы коммуникационных программ внешних устройств.

## 4. Эксплуатация

### 4.1 Передняя панель

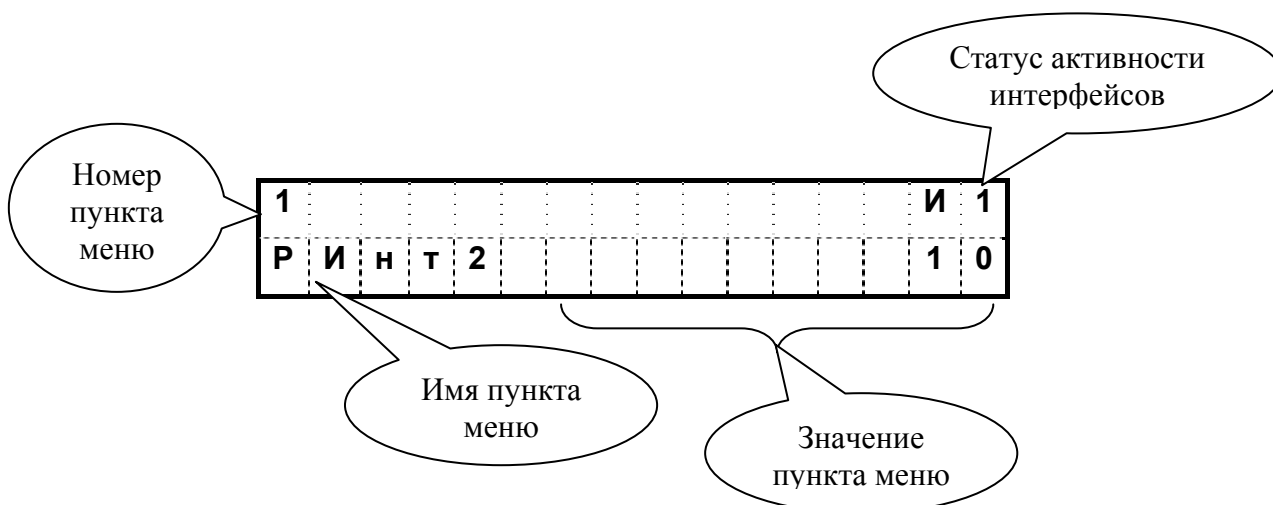
На передней панели расположены:

- двух строчный алфавитно-цифровой дисплей с 16 символами в строке
- шести клавишная пленочная клавиатура, предназначенная для выбора и ввода отображаемых на дисплее значений



### 4.2 Дисплей

Структура отображаемой на дисплее информации выглядит следующим образом:



*Номер пункта меню* - позволяет определить текущее положение в меню.

*Имя пункта меню* - идентифицирует отображаемое на дисплее значение.

*Значение пункта меню* - текущее значение параметра.

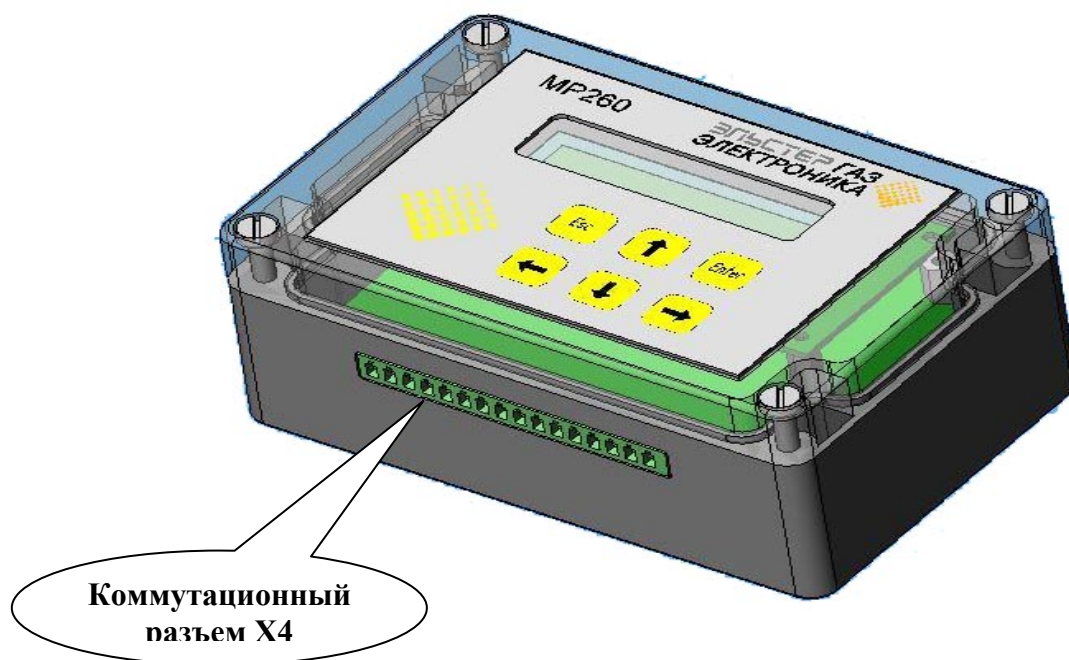
Статус активности интерфейсов - в случае активности одного из внешних интерфейсов здесь отображается его условное обозначение (**И1** – Интерфейс1, **И2** – Интерфейс2).

### 4.3 Клавиатура

Клавиша	Назначение
←	Перемещение влево по значению пункта меню (только в режиме ввода).
→	Перемещение вправо по значению пункта меню (только в режиме ввода).
↑	Перемещение вверх по меню (в режиме просмотра) и увеличение значения (в режиме ввода)
↓	Перемещение вниз по меню (в режиме просмотра) и уменьшение значения (в режиме ввода)
Esc	Отмена введенного значения и переход из режима ввода в режим просмотра, а так же отмена выполняемой функции.
Enter	Переход из режима просмотра в режим редактирования, выход из режима редактирования с сохранением введенных данных и выполнение функции.

### 4.4 Коммутационный разъем

16-ти контактный коммутационный разъем (X4) расположен на нижней стороне MP260. Разъем предназначен для подключения EK260, двух внешних устройств и источника питания.



Назначение контактов разъема X4:

1	2	3	4	5	6	7	8	9	10	11	12	13	14	15	16
T1	R1	D1	S1	G1	T2	R2	D2	S2	G2	RD	TD	⊥		+U	-U
Интерфейс1					Интерфейс2					Интерфейс EK260			Питание		



T1, T2	-	передача данных от МР260 на внешнее устройство
R1, R2	-	передача данных от внешнего устройства к МР260
D1, D2	-	сигнал разрешения сеанса связи от МР260
S1, S2	-	сигнал запроса сеанса связи от внешнего устройства к МР260
G1, G2	-	общий провод
RD	-	передача данных от МР260 к ЕК260
TD	-	передача данных от ЕК260 к МР260
⊥	-	общий провод
+U,-U	-	питание МР260

#### 4.5 Ввод данных

Все значения и параметры МР260 условно разделены на несколько классов данных (DC). Значения, относящиеся к одному классу данных, вводятся одинаково.

DC	Класс	Ввод значения
2	Функция	Функция активизируется вводом «1»
3	Константа	Изменения невозможны
4	Вычисленное значение	Значение обновляется после нажатия клавиши <i>Enter</i>
7	Дискретное значение	После входа в режим редактирования (клавиша <i>Enter</i> ) возможен выбор значения из списка возможных (клавиши ↑ и ↓)
11	Комбинация	После входа в режим редактирования (клавиша <i>Enter</i> ) возможен выбор одного из символов значения из списка возможных (клавиши ↑ и ↓). Перемещение между символами клавишами ← и →. Активный символ выделяется моргающим курсором.

#### 4.6 Сообщения об ошибках

Ошибки, возникающие в процессе работы и ввода данных, отображаются на дисплее МР260 в виде цифрового кода “---XXX---“, где XXX – код соответствующей ошибки.

<b>Код ошибки</b>	<b>Описание</b>
10	Ошибка вычисления контрольной суммы
11	Ошибка формата телеграммы
12	Таймаут
13	Ошибка контрольной суммы
14	Ошибка установки периода отчета
15	Ошибка преобразования данных
100	Ошибка старта коммуникации с ЕК260
101	Ошибка чтения заголовка отчета
102	Ошибка чтения интервального архива ЕК260
103	Ошибка посылки кода потребителя
104	Процесс прерван пользователем

## 5. Функциональное описание

### 5.1 Меню

Номер пункта меню	Имя пункта меню	Описание	DC
1	РИнтер2	Режим работы Интерфейс2	7
2	СИнт2	Скорость передачи данных	7
3	Интер2	Формат передачи данных	7
4	ДатаС	Начальная дата отчета	11
5	ДатаП	Конечная дата отчета	11
6	Печат	Вывод отчета на печать	2
7	КодПТ	Код замка потребителя	11
8	Верс.	Версия ПО	3
9	CRC	Контрольная сумма ПО	4

#### **РИнтер2**      **Режим работы Интерфейс2**

Определяет тип устройства, подключенного к *Интерфейс2*:

5 – любое устройство, кроме принтера

в этом режиме наличие сигнала DSR от внешнего устройства на *Интерфейс2* свидетельствует о готовности устройства, а его отсутствие о прекращении сеанса связи

активизация функции вывода отчета на печать (*Печат*) невозможна

10 – принтер

в этом режиме сигнал DSR на *Интерфейс2* определяет наличие загруженного листа бумаги в принтере, т.е. во время выполнения вывода отчета на принтер при его отсутствии не должен предоставляться сеанс связи устройству, подключенному к *Интерфейс1*.

Значение параметра восстанавливается после отключения питания.

#### **СИнт2**      **Скорость передачи данных**

Определяет единую скорость передачи данных (бит/с) между ЕК260, MP260 и подключенными внешними устройствами. Этот параметр должен

соответствовать значению скорости передачи данных проводного интерфейса EK260. MP260 не поддерживает возможность переключения скорости передачи данных в процессе сеанса связи. Поэтому начальная (02:0708) и конечная (02:0709) скорости проводного интерфейса EK260 должны быть равны и соответствовать данному параметру. Для подробного описания настройки скорости EK260 обратитесь к руководству по эксплуатации EK260.

Значение параметра восстанавливается после отключения питания.

**Инт2      Формат передачи данных**

Устанавливает единый формат передачи данных между EK260, MP260 и подключенными внешними устройствами. Этот параметр должен соответствовать значению скорости передачи данных проводного интерфейса EK260.

- 0      – 7 бит данных, контроль на четность, 1 стоп-бит
- 1      – 7 бит данных, контроль на нечетность, 1 стоп-бит
- 2      – 8 бит данных, без контроля четности, 1 стоп-бит

При подключении принтера рекомендуется устанавливать *Инт2 = 2*.

Значение параметра восстанавливается после отключения питания.

**ДатаС      Начальная дата отчета**  
**ДатаП      Конечная дата отчета**

Эти параметры определяют интервал данных архива EK260, которые будут использованы для формирования отчета. Началом интервала является час, соответствующий параметру *начало газового дня* EK260 (значение по адресу 02:0141), на дату *ДатаС*. Окончанием - час, соответствующий параметру *начало газового дня* EK260, на дату *ДатаП*.

Во избежание переполнения буфера принтера не рекомендуется задавать большие интервалы формирования запроса. Стандартным интервалом считается 1 месяц.

**Печат      Вывод отчета на печать**

Активизирует функцию формирования и вывода на печать отчета по данным интервального архива EK260, за интервал времени установленный значениями *ДатаС* и *ДатаП*.

Для выполнения функции нажмите *Enter*, клавишей ↑ введите значение “1” и затем снова *Enter*.

В процессе печати на дисплее отображается количество напечатанных

записей архива и через символ “/” общее количество записей за выбранный интервал времени (например: 25/1042).

Процесс печати может быть прерван:

- принудительно нажатием клавиши *Esc*;
- автоматически если в течение 5 минут не будет получен сигнал готовности от принтера (например, не установлен новый лист бумаги)

**КодПт**      **Код замка потребителя**

Должен соответствовать коду замка потребителя, установленному в подключенном ЕК260. Этот параметр используется только при выполнении функции *Печат*. Если вывод отчета на принтер не используется, то допускается не вводить код потребителя. Заводская установка - “00000000”.

**Верс.**      **Версия ПО**

Версия программного обеспечения, используемого в данном экземпляре МР260.

**CRC**      **Контрольная сумма ПО**

Контрольная сумма программного обеспечения, используемого в данном экземпляре МР260.

В совокупности параметры *Верс.* и *CRC* позволяют однозначно идентифицировать МР260 на соответствие заявленным паспортным данным (см.п. 10).

## 5.2 Печать отчета

ЕК260 № 60301439

Дата отчета: 2006-11-30, 15:22:38

Потребитель № 106 (Котельная №1 )

Узел учета № 24 (МУП Теплосеть )

Подпись: \_\_\_\_\_ / \_\_\_\_\_

Время	VсО, м3	VсН, м3	VрО, м3	VрН, м3	р, бар	Т, С	К	К. Кор
2006-11-21, 09:00:00	123456789.1234	123456789.1234	123456789.1234	0.0	1.66628	18.8	0.99874	1.6533
2006-11-21, 10:00:00	123456789.1234	123456789.1234	123456789.1234	0.0	1.66557	20.37	0.99879	1.64366
2006-11-21, 11:00:00	123456789.1234	123456789.1234	123456789.1234	0.0	1.66536	20.85	0.99882	1.64075
2006-11-21, 12:00:00	123456789.1234	123456789.1234	123456789.1234	0.0	1.66458	21.32	0.99882	1.63732
!2006-11-21, 12:00:14	123456789.1234	123456789.1234	123456789.1234	0.0	1.66458	21.32	0.99882	1.63732
См2 =	См4 = 6	См6 =	См7 = 1	СмДис =				
!2006-11-21, 12:00:32	123456789.1234	123456789.1234	123456789.1234	0.0	1.66458	21.32	0.99882	1.63732
См2 =	См4 = 6	См6 =	См7 = 16	СмДис =				
!2006-11-21, 12:00:32	123456789.1234	123456789.1234	123456789.1234	0.0	1.66458	21.32	0.99882	1.63732
См2 =	См4 = 6	См6 =	См7 = 16	СмДис =				
!2006-11-21, 12:00:32	123456789.1234	123456789.1234	123456789.1234	0.0	1.66458	21.32	0.99882	1.63732
См2 =	См4 = 6	См6 =	См7 = 1	СмДис =				
!2006-11-21, 12:00:32	123456789.1234	123456789.1234	123456789.1234	0.0	1.66458	21.32	0.99882	1.63732
См2 =	См4 = 6	См6 =	См7 = 1	СмДис =				
!2006-11-21, 12:00:38	123456789.1234	123456789.1234	123456789.1234	0.0	1.66458	21.32	0.99882	1.63732
См2 =	См4 = 6	См6 =	См7 = 6	СмДис =				
!2006-11-21, 12:00:38	123456789.1234	123456789.1234	123456789.1234	0.0	1.66458	21.32	0.99882	1.63732
См2 =	См4 = 6	См6 =	См7 = 6	СмДис =				
!2006-11-21, 12:01:12	123456789.1234	123456789.1234	123456789.1234	0.0	1.66458	21.32	0.99882	1.63732
См2 =	См4 = 6	См6 =	См7 =	СмДис =				
!2006-11-21, 12:01:40	123456789.1234	123456789.1234	123456789.1234	0.0	1.66458	21.32	0.99882	1.63732
См2 =	См4 = 6	См6 =	См7 = 6	СмДис =				
!2006-11-21, 12:04:36	123456789.1234	123456789.1234	123456789.1234	0.0	1.66458	21.32	0.99882	1.63732
См2 =	См4 = 6	См6 =	См7 =	СмДис =				
2006-11-21, 13:00:00	123456789.1234	123456789.1234	123456789.1234	0.0	1.64305	21.37	0.99887	1.61583
2006-11-21, 14:00:00	123456789.1234	123456789.1234	123456789.1234	0.0	1.64793	20.25	0.99882	1.6269

Заголовок отчета содержит:

- тип корректора объема газа и его номер
- дата (в формате гггг-мм-дд) и время формирования отчета
- номер и название потребителя (значения параметров ЕК260 с адресами 01:021А и 01:021В соответственно)
- номер и название узла учета (значения параметров ЕК260 с адресами 01:021С и 01:021D соответственно)
- поле подписи и расшифровки подписи ответственного за узел учета

Табличная часть отчета содержит:

Условное обозначение	Описание	Единицы измерения
Время	Дата (в формате гггг-мм-дд) и время записи архива	
VcO,м3	Показание счетчика общего стандартного объема	м <sup>3</sup>
VcH,м3	Показание невозмущенного счетчика стандартного объема	м <sup>3</sup>
VpO,м3	Показание счетчика общего рабочего объема	м <sup>3</sup>
VpH,м3	Показание невозмущенного счетчика рабочего объема	м <sup>3</sup>
p, бар	Среднее давление за интервал архивирования	бар
T,С	Средняя температура за интервал архивирования	°С
K	Средний коэффициент сжимаемости газа за интервал архивирования	
K.Корр	Средний коэффициент коррекции за интервал архивирования	

Наличие символа «!» в начале строки данных сигнализирует о том, что соответствующая архивная запись была сформирована по причине появления, либо исчезновения, в статусе ЕК260 сообщения типа «тревога» или «предупреждение» (подробности см. руководство по эксплуатации ЕК260). В этом случае следующая строка отчета содержит показания статусов 2, 4, 6, 7 и системного статуса корректора на момент формирования строки архива. На основании этой информации можно определить причину формирования строки архива.

Например:

Сm2=68      Cm4=      Cm6=1      Cm7=      CmCuC=8

соответствует:

сообщения 6 (*нарушение границ стандартного расхода*) и 8 (*сигнал предупреждения на входе 2*) в статусе 2 (Сm2);

сообщение 1 (*измеренное значение температуры газа за пределами границ тревоги*) в статусе 6 (Сm6);

сообщение 8 (*ошибка установки параметров*) в системном статусе (СисСm);

Статусы 4 и 7 (Сm4, Сm7) не содержат сообщений.

## 6. Применение

### 6.1 Общие требования

Необходимо выполнить следующие настройки ЕК260:

Р<sub>Инт2</sub> = 5

Т<sub>Инт2</sub> = 1 – при непосредственном подключении к МР260

2 – при подключении МР260 через БП-ЭК-02 (либо FE260)

Скорость (*СИнт2*) и формат данных (*Инт2*) ЕК260 и МР260 должны совпадать.

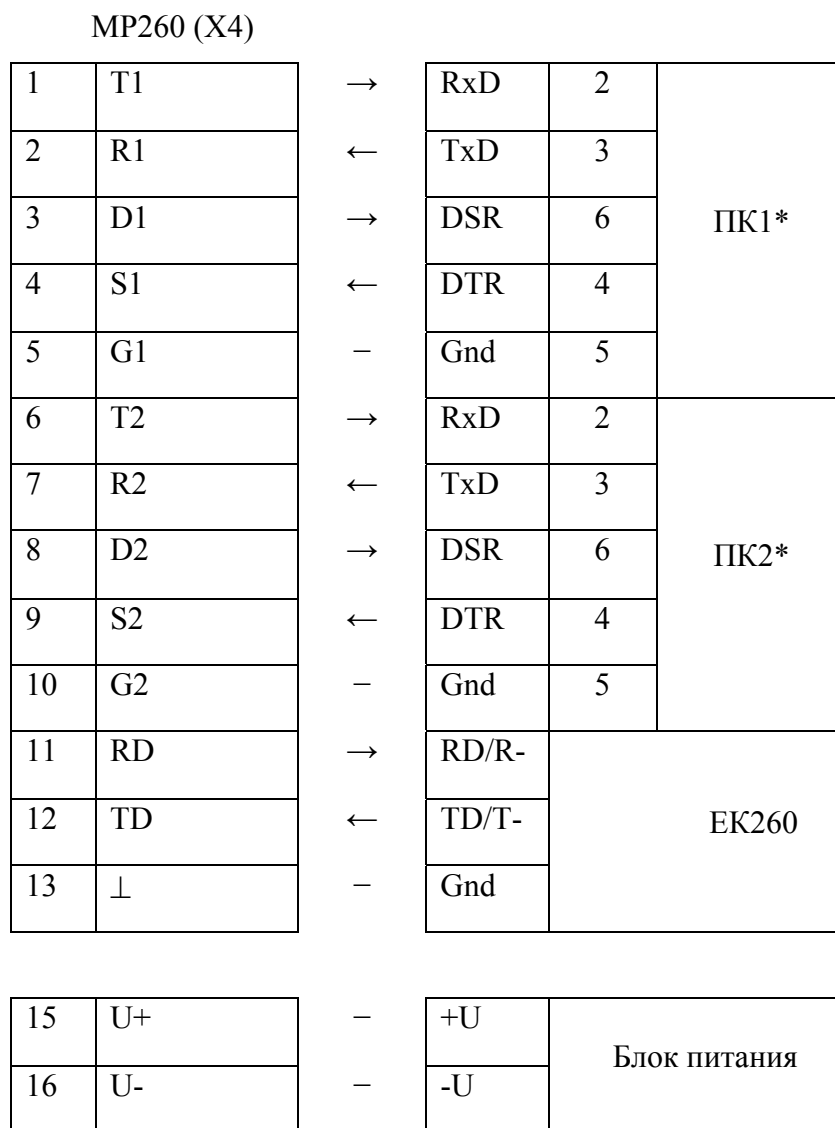
Коммуникационное устройство, подключенное к *Интерфйс1* или *Интерфейс2* (за исключением принтера), должно выполнять следующий алгоритм:

- выставить сигнал запроса сеанса связи (контакт *DSR* разъема *X4*) и не снимать его до окончания сеанса;
- начать сеанс связи после получения разрешения от МР260 (высокий уровень сигнала *DTR* разъема *X4*);

В случае, если устройство не снимет (переведет в низкое состояние) сигнал запроса сеанса связи (контакт *DSR* разъема *X4*), второму подключенному устройству не будет предоставлена возможность начать сеанс связи до окончания интервала бездействия (таймаут). Таймаут для режима печати архива - 5 минут, в прочих случаях – 30 секунд. Т.е. если внешнее устройство не выполняет запросов данных ЕК260 в течении 30 сек, то связь этого устройства с ЕК260 будет разорвана.



## 6.2 Подключение ПК



\*ПК1, ПК2 – персональный компьютер

Примечание:

- 1) Номера контактов персонального компьютера соответствуют разъему DB9.
- 2) Представленное здесь обозначение контактов 11 и 12 разъема X4 MP260 выбрано для упрощения подключения к ЕК260.

### 6.3 Подключение модема

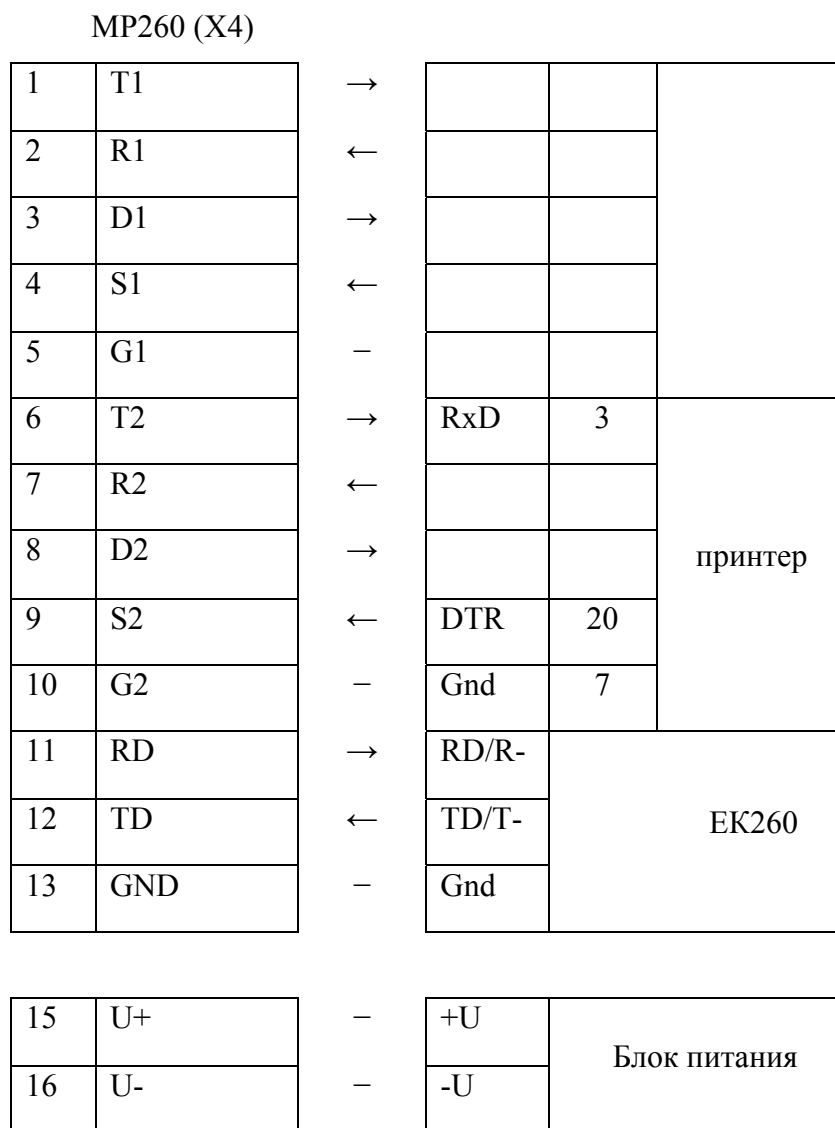
MP260 (X4)

1	T1	→	TxD	2	модем
2	R1	←	RxD	3	
3	D1	→	DTR	20	
4	S1	←	DCD	8	
5	G1	-	Gnd	7	модем
6	T2	→	TxD	2	
7	R2	←	RxD	3	
8	D2	→	DTR	20	
9	S2	←	DCD	8	ЕК260
10	G2	-	Gnd	7	
11	RD	→	RD/R-		
12	TD	←	TD/T-		
13	⊥	-	Gnd		
15	U+	-	+U	Блок питания	
16	U-	-	-U		

Примечание:

- 1) Номера контактов модемов соответствуют разъему DB25.
- 2) Представленное здесь обозначение контактов 11 и 12 разъема X4 MP260 выбрано для упрощения подключения к ЕК260.
- 3) Модем, после установления сеанса связи с удаленным модемом, должен выставить сигнал DCD и держать его активным до окончания сеанса связи. Потеря сигнала DTR (от MP260) должна разрывать соединение между модемами.

### 6.4 Подключение принтера



Примечание:

- 1) Номера контактов принтера соответствуют разъему DB25.
- 2) Представленное здесь обозначение контактов 11 и 12 разъема X4 MP260 выбрано для упрощения подключения к ЕК260.
- 3) Рекомендуется использовать формат данных Инт2=2 при подключении принтера.

Рекомендуется установить следующие значения параметров \* принтера Epson LX-300+:

Page length for tractor	12 inch
Skip over perforation	Off
Auto tear off	Off
Auto line feed	Off
Print direction	Bi-D
Software	ESC/P
0 slash	0
High speed draft	On
I/F mode	Auto
Auto I/F wait time	10 seconds
Baud rate	19200
Parity	None
Data length	8bit
Parallel I/F bidirectional mode	On
Packet mode	Auto
Character table	PC866
International character set for Italic table	Italic U.S.A.
Manual feed wait time	1.5 seconds
Buzzer	On
AutoCR	Off
IBM character table	Table2

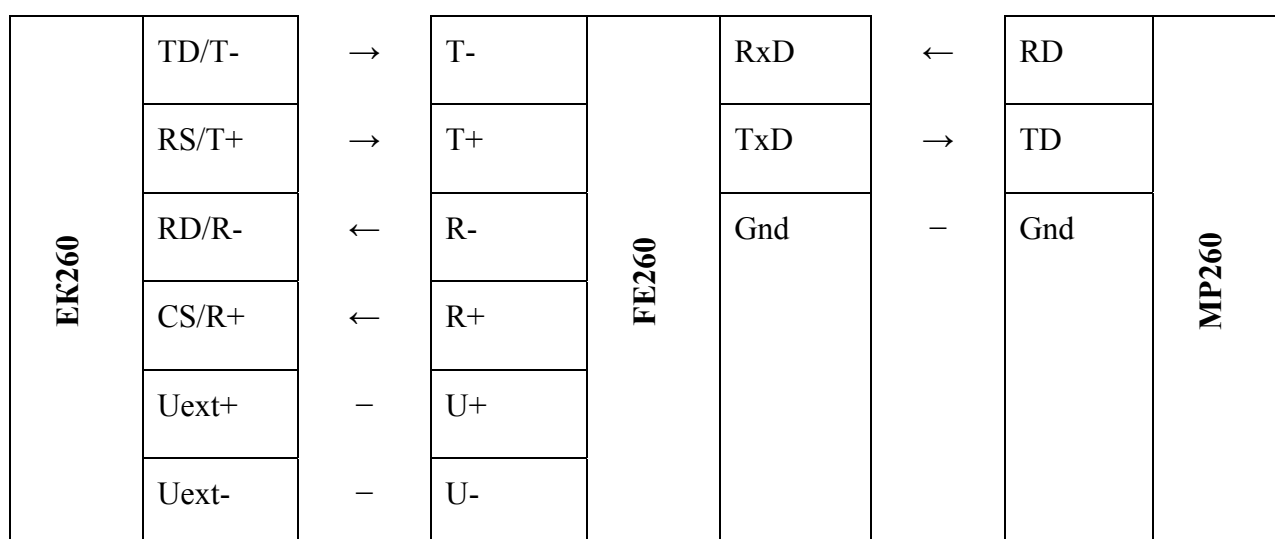
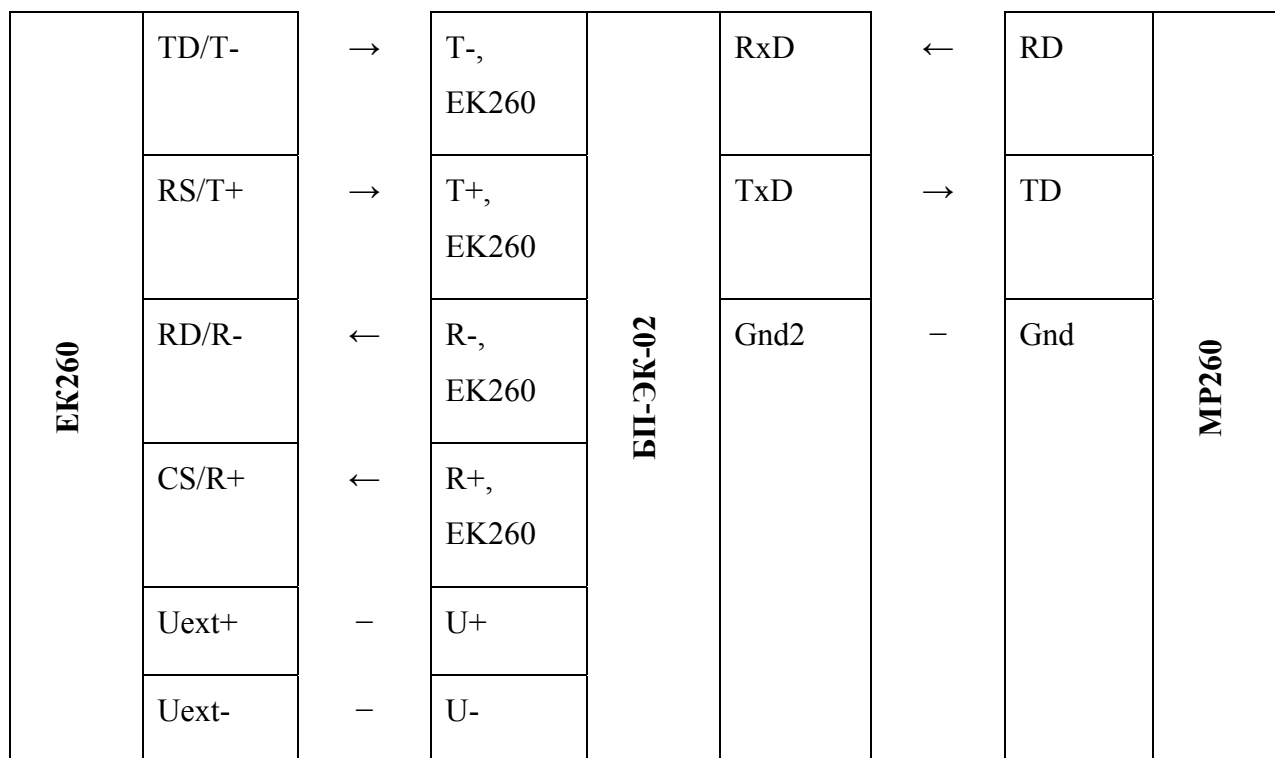
---

\* Перевод названий параметров не приведен здесь ввиду того, что принтер не поддерживает русифицированную таблицу настроек.

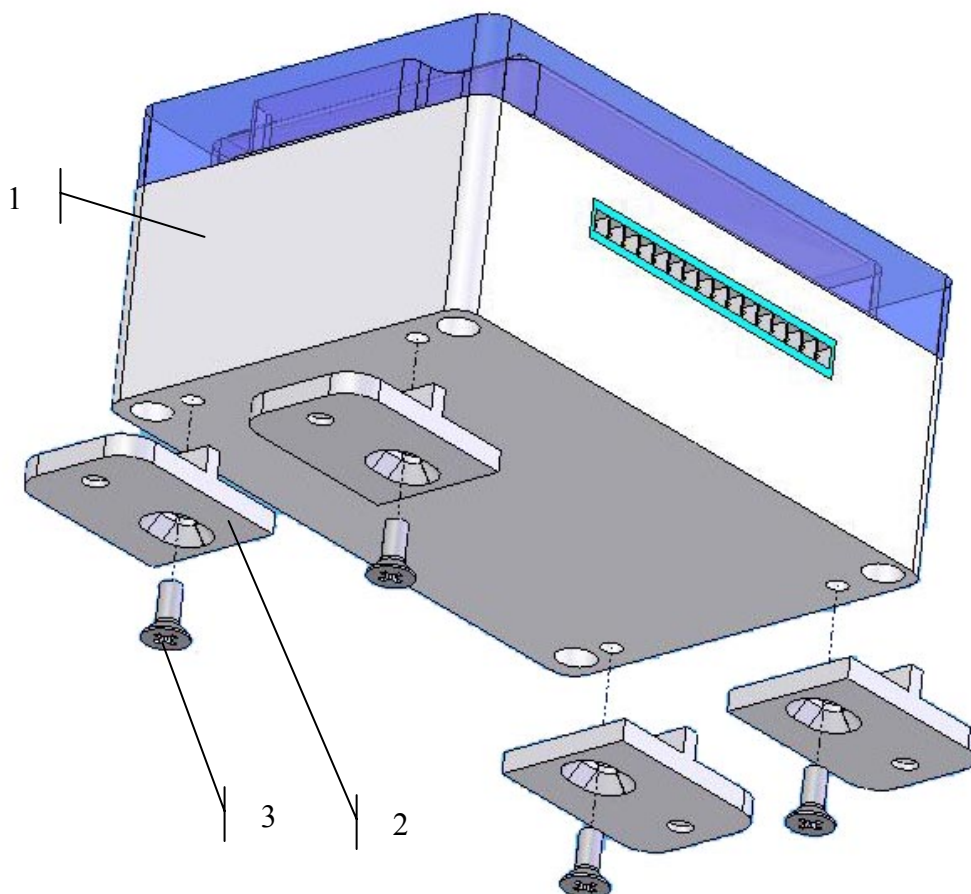
### 6.5 Подключение с блоками питания БП-ЭК-02 и FE260

При использовании блоков питания БП-ЭК-02 и FE260, в качестве барьеров искрозащиты и источников питания EK260, тип проводного интерфейса EK260 должен быть RS485 ( $T_{Инт2} = 2$ ).

**Внимание!** В целях соблюдения требований искрозащиты не допускается подавать питание на EK260 и MP260 с одного блока питания БП-ЭК-02 или FE260.



## 7. Установка



- 1) Закрепите четыре кронштейна установки на стену (поз.2) с помощью винтов М5 (поз.3) на задней стенке МР260 (поз.1).
- 2) Установите МР260 на основании, предназначенном для его установки (например, на стене), закрепив четырьмя винтами (в комплект поставки не входят), соответствующего размера, через отверстия кронштейнов.
- 3) Выньте вилку разъема Х4 из розетки разъема. Подключите свободные от изоляции концы электрических проводников соединительных кабелей, руководствуясь примерами представленными в п. 6, к контактам вилки разъема Х4.

**Внимание!** Не допускается выполнять подключение проводников к вилке разъема Х4, если она соединена с розеткой разъема.

- 4) Установите вилку разъема Х4 в розетку разъема Х4.
- 5) Выполните необходимые настройки параметров МР260 и ЕК260, руководствуясь рекомендациями данного документа и руководства по эксплуатации ЕК260 (ЛГТИ.407229.100 РЭ).
- 6) Убедитесь, что ЕК260 запитан от внешнего источника. Индикатором этого является отсутствие системном в статусе корректора (*СисСт*) сообщения 15 (*Питание от батарей*). После подачи внешнего питания на ЕК260 и установки параметров интерфейса ЕК260 рекомендуется выждать паузу 3 – 5 минут, прежде чем проводить проверку работоспособности.
- 7) Установка завершена.

## 8. Технические характеристики

### Конструкция

Габариты корпуса ( Ш x В x Г) (мм)	120 x 80 x 55 (165 x 80 x 60) <sup>†</sup>
Масса не более (кг)	0.3 г
Класс защиты от внешних воздействий	не хуже IP 31

### Условия эксплуатации

Относительная влажность	30 .. 85%
Температура окружающей среды	0 .. 50 °С

### Условия транспортировки и хранения

Относительная влажность	до 95% при температуре 35°С
Температура окружающей среды	-30 .. 50 °С

### Электрические характеристики

Подключаемые проводники	0,5 .. 1,5 мм <sup>2</sup>
Напряжение питания	9 .. 24В постоянного тока
Потребляемый ток	≤ 20 мА
Уровень «0» на TxD1, TxD2,RD	5В
Уровень «1» на TxD1, TxD2,RD	-5В
Уровень сигнала DTR1, DTR2	5В
Порог срабатывания на контактах RxD1,RxD2,RD	0 → 1 - 1,2 В 1 → 0 - 1,6 В

### Коммуникационные характеристики

Скорость передачи данных (бит/с)	300, 600, 1200, 2400, 4800, 9600, 19200
Форматы данных	7 бит данных, контроль четности, 1 стоп бит 7 бит данных, контроль нечетности, 1 стоп бит 8 бит данных, без контроля четности, 1 стоп бит

---

<sup>†</sup> Размеры с учетом крепежных кронштейнов



## 9. Гарантийные обязательства

Изготовитель гарантирует соответствие МР260 требованиям технической документации при соблюдении потребителем условий хранения, транспортировки, монтажа и эксплуатации, установленных настоящим руководством по эксплуатации.

Гарантийный срок эксплуатации - 12 месяцев со дня ввода в эксплуатацию, но не более 18 месяцев со дня выпуска предприятием - изготовителем.

Изготовитель не несет гарантийных обязательств в случае выхода изделия из строя, если:

- нарушены пломбы изготовителя или изделие имеет механические повреждения;
- не предъявлен паспорт;
- отказ произошел в результате нарушения потребителем требований настоящего руководства по эксплуатации;
- изделие подвергалось непредусмотренной эксплуатационной документацией разборке или любым другим вмешательствам в конструкцию изделия.

## 10. Паспорт изделия

### 10.1 Модуль функционального расширения МР260

№ \_\_\_\_\_  
Версия ПО \_\_\_\_\_ CRC \_\_\_\_\_  
(контрольная сумма)

### 10.2 Предприятие изготовитель:

ООО «ЭЛЬСТЕР Газэлектроника»  
607220 г. Арзамас, Нижегородской обл., ул. 50 лет ВЛКСМ, 8а,  
Сбыт: тел. (831-47) 2-10-70, 2-10-71 факс (831-47) 3-54-41  
Сервис: тел./факс (831-47) 3-54-49  
www.gaselectro.ru info@gaselectro.nnov.ru

### 10.2 Свидетельство о приемке

Модуль функционального расширения МР260 изготовлен и принят в соответствии с действующей технической документацией и признан годным для эксплуатации.

Начальник ОК \_\_\_\_\_ / \_\_\_\_\_  
подпись

Дата \_\_\_\_\_ МП

10.3 Изделие упаковано согласно требованиям, предусмотренным конструкторской документацией.

Упаковку произвел \_\_\_\_\_ Дата \_\_\_\_\_

### 10.4 Ремонт

МР260 является не ремонтируемым в эксплуатации изделием. Ремонт может быть выполнен только на предприятии изготовителе или специализированной организацией, уполномоченной предприятием изготовителем на проведение ремонтных работ и сервисное обслуживание.

В случае отказа изделия в период гарантийного срока необходимо составить акт, в котором следует указать:

- полное наименование и номер изделия;
- описание дефекта, в чем выражается, и при каких условиях произошел отказ;
- время работы изделия;
- схему монтажа подключенного оборудования.



**ООО «ЭЛЬСТЕР Газэлектроника»**

ул. 50 лет ВЛКСМ, 8а, Арзамас, Нижегородская обл., 607224, Россия

Тел.: (831-47) 2-10-70; 2-10-71 Факс: (831-47) 3-54-41

E-mail: [info@gaselectro.nnov.ru](mailto:info@gaselectro.nnov.ru) <http://www.gaselectro.ru>