

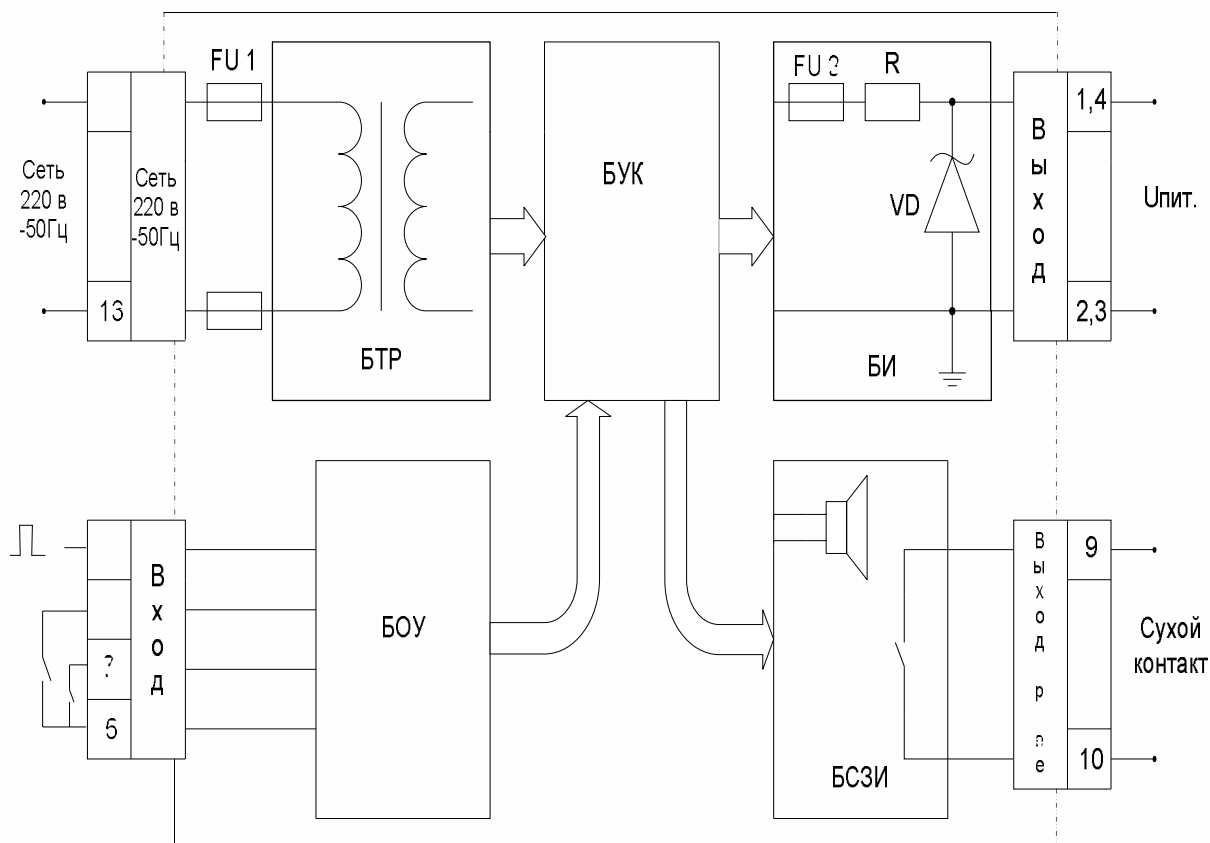


ЦПТР "АВАНТАЖ" II

Сертификат соответствия № РОСС RU.ГБ05.В02165

**Блоки питания искробезопасные
 БИ-ИП-8, БИ-ИП-12, БИ-ИП-18, БИ-ИП-24**

УСЛОВНАЯ ЭЛЕКТРИЧЕСКАЯ СХЕМА БЛОКОВ ПИТАНИЯ
 СЕРИИ БИ-ИП-Х



БТР - трансформаторный блок

БУК - блок управления и контроля

БСЗИ - блок световой и звуковой индикации

БИ - блок искробезопасности

БОУ - блок обработки управления