

ОКП 421363

# DELTA

## СЧЕТЧИК ГАЗА РОТАЦИОННЫЙ

---

### ПАСПОРТ

**ГБ04**

Свидетельство Росстандарта № 35383/1 от 24.12.2009 г.  
Зарегистрирован в Государственном Реестре под № 13839-09  
Разрешение Ростехнадзора № РС 00-28130 от 05.02.2008 г.  
Сертификат соответствия № РОСС DE.ГБ04.В00872 от 17.12.2007 г.

Тип счетчиков газа ротационных DELTA, выпускаемых предприятием-изготовителем «Itron GmbH» (предыдущее регистрационное наименование - «Actaris Gaszählerbau GmbH») (г. Карлсруэ, Германия), утвержден решением Росстандарта с выдачей Свидетельства об утверждении типа средств измерений № 35383/1 от 24.12.2009 г. и зарегистрирован в Государственном реестре средств измерений под № 13839-09. На основании положительных результатов государственных испытаний тип счетчиков газа ротационных DELTA допущен к применению в Российской Федерации с межповерочным интервалом 5 лет.

## 1. Назначение

Счетчики газа ротационные DELTA (далее – счетчики) предназначены для измерений объема природного и других неагрессивных газов. Область применения: измерение объема газа в промышленных установках, предприятиях коммунальных хозяйств, других отраслей промышленности.

## 2. Технические характеристики

- 2.1. Измеряемая среда - природный и другие неагрессивные, сухие и чистые газы, имеется специальное исполнение для учета водорода\*. Параметры измеряемой среды:
  - максимальное избыточное рабочее давление до 101,2 бар (до 10,1 МПа)\*\*;
  - температура от -30 °С до +60 °С.
- 2.2. Счетчики предназначены для эксплуатации при температуре окружающей среды от -30 °С до +60 °С.
- 2.3. Счетчики типоразмеров от G10 до G650 обеспечивают измерение объемного расхода газа в диапазоне от 0,4 м<sup>3</sup>/ч до 1000 м<sup>3</sup>/ч в трубопроводах с диаметром условного прохода (Ду) от 40 мм до 150 мм.
- 2.4. Перечень типоразмеров счетчиков с указанием основных технических характеристик: минимального (Q<sub>min</sub>) и максимального (Q<sub>max</sub>) расходов, номинальных диаметров DN, средние величины потери давления, а также размеры и масса счетчиков - приведены в Приложении 1.
- 2.5. Емкость отсчетного устройства (сумматора), позволяющего измерять объем прошедшего через счетчик газа, составляет:
  - 99999,999 м<sup>3</sup> (8 оцифрованных барабанов) для счетчиков с DN 40 мм;
  - 999999,99 м<sup>3</sup> (9 оцифрованных барабанов) для счетчиков с DN от 50 до 100 мм типоразмеров ≤ G160 с циклическим объемом ≤ 1,78 дм<sup>3</sup>;
  - 9999999,9 м<sup>3</sup> (9 оцифрованных барабанов) для счетчиков с DN от 100 до 150 мм типоразмеров ≥ G250 с циклическим объемом ≥ 3,65 дм<sup>3</sup>.
- 2.6. Пределы допускаемой относительной погрешности счетчиков при измерении объема газа не превышают следующих значений:
  - для счетчиков с калибровкой в диапазоне измерений Q<sub>min</sub>/Q<sub>max</sub> ≤ 1:50 (1:20, 1:30):
    - в диапазоне Q<sub>min</sub> ≤ Q < 0,1Q<sub>max</sub> ±2%;
    - в диапазоне 0,1Q<sub>max</sub> ≤ Q ≤ Q<sub>max</sub> ±1%
  - для счетчиков с калибровкой в диапазоне измерений Q<sub>min</sub>/Q<sub>max</sub> > 1:50 (до 1:200):
    - в диапазоне Q<sub>min</sub> ≤ Q < 0,05Q<sub>max</sub> ±2%;
    - в диапазоне 0,05Q<sub>max</sub> ≤ Q ≤ Q<sub>max</sub> ±1%
- 2.7. Счетчики относятся к взрывозащищенному оборудованию. Уровень и вид взрывозащиты в зависимости от исполнения – 0ExiaIICT6/T5.
- 2.8. Счетчики имеют фланцевое присоединение (кроме счетчиков с DN 40 мм, имеющих резьбовое присоединение G 1 ½” (BSP) или K 1 ½” (NPT) (в зависимости от исполнения). Присоединительные размеры фланцев приведены в табл. 2.3-2.5 Приложения 2.

## 3. Комплектность

- 3.1. В комплект поставки входят:
  - счетчик с заглушками;
  - паспорт и инструкция по монтажу и эксплуатации;
  - градуированная емкость с маслом.

Стандартно счетчик поставляется с:

- калибровкой в диапазоне измерений Q<sub>min</sub>/Q<sub>max</sub> 1:20;
- двумя встроенными гильзами для датчиков температуры (кроме счетчиков с DN 40 мм);

\* По вопросам использования ротационных счетчиков для учета расхода других газов просим обращаться за консультацией в представительство Компании «Itron».

\*\* Значения максимального рабочего давления для счетчиков разных серий приводятся в Приложении 1.

- двумя низкочастотными (НЧ) датчиками импульсов LF (герконами) и датчиком АТ, регистрирующим несанкционированное воздействие магнитным полем (НВМП) на работу НЧ датчиков и обрыв НЧ кабеля корректора объема газа;
  - штуцером отбора давления типа Ermeto 6 мм, установленным во входной штуцер отбора давления.
- 3.2.** По специальному заказу счетчики могут поставляться с калибровкой в расширенном диапазоне измерений  $Q_{min}/Q_{max}$ , выбираемому из следующего ряда типовых значений: 1:20, 1:30, 1:50, 1:65, 1:80, 1:100, 1:130, 1:160, 1:200 (см. табл. 1.1-1.4 Приложения 1), и комплектоваться следующими дополнительными устройствами:
- 2-х проводным бесконтактным импульсным НЧ датчиком Cyble Sensor (далее – датчик Cyble Sensor), обеспечивающим дистанционную передачу сигналов, количество которых пропорционально прошедшему объему газа, на регистрирующие электронные устройства;
  - вращающимся стрелочным указателем, установленным на отсчетном устройстве и используемым для генерации импульсов датчиком Cyble Sensor;
  - среднечастотным (СЧ) датчиком импульсов MF индуктивного типа, частота импульсов которых пропорциональна текущему расходу газа (для счетчиков с DN от 50 до 150 мм);
  - одним высокочастотным (ВЧ) датчиком импульсов HF индуктивного типа (для счетчиков с DN 150 мм максимально – 3 шт.), частота импульсов которых пропорциональна текущему расходу газа;
  - сетчатым фильтром-прокладкой со степенью фильтрации 100 мкм для счетчиков с DN от 40 до 150 мм;
  - переходниками на фланец DN 50 мм ISO PN10/16 или ANSI125, предназначенными для фланцевого подсоединения счетчиков с DN 40 мм, имеющих резьбовое присоединение;
  - штуцером типа PETS PLUG, включающим 2 самозакрывающихся клапана и позволяющим производить операцию долива масла без остановки счетчика при наличии давления в трубопроводе, со следующими техническими характеристиками.
    - максимальное избыточное рабочее давление до 20 бар;
    - наружная резьба K 1/4" (NPT) или G 1/4" (BSP);
    - длина 40 мм.

## 4. Устройство и принцип работы

- 4.1.** Основными составными частями счетчика являются (см. рис. 3.1 Приложения 3):
- металлический корпус (1), включающий измерительную камеру, ограниченную стенками, с передней (2) и задней крышками (3);
  - два ротора (4), вращающихся в противоположных друг относительно друга направлениях за счет двух зубчатых колес;
  - передаточный механизм с магнитной муфтой (5);
  - герметичное отсчетное устройство с роликовым сумматором (6), калибровочными шестернями, снабженное 2-мя разъемами типа Binder (далее – биндер-разъем) (7) и вращающимся стрелочным указателем, используемым для генерации импульсов датчиком Cyble Sensor (8);
  - НЧ датчики импульсов LF и датчик НВМП АТ, встроенные в отсчетное устройство (см. рис. 4.5, 4.6 Приложения 4);
  - СЧ датчик импульсов MF, встроенный в отсчетное устройство (см. рис. 4.6 Приложения 4);
  - ВЧ датчик импульсов HF, встроенный в отсчетное устройство (см. рис. 4.5 Приложения 4) или монтируемый в переднюю крышку корпуса счетчика (см. рис. 4.6 Приложения 4);
  - два штуцера отбора давления (9), расположенные на входе «Pm» и на выходе «P» счетчика; внутренняя резьба отверстий корпуса счетчика под штуцер - K 1/4" (NPT);
  - встроенные гильзы для датчика температуры (10), монтируемые на входе в счетчик и не сказывающиеся на его погрешности измерений;
  - система смазки движущихся деталей, включающая заглушку для заполнения маслом (11) и индикатор контрольного уровня масла (12).
- 4.2.** Поток газа вращает роторы, которые отсекают определенную порцию газа и перемещают ее от входного к выходному патрубку. Количество оборотов роторов пропорционально объему газа, прошедшему через счетчик.
- 4.3.** Счетчики имеют поворотное отсчетное устройство (кроме счетчиков с DN 40 мм) (корпус отсчетного устройства может поворачиваться на 350° для выбора удобного угла считывания показаний) со степенью защиты IP67 по ГОСТ 14254-96 (EN 60529). Первый роликовый барабан сумматора снабжен отражающей меткой, предназначенной для автоматического снятия показаний со счетчика с помощью оптических датчиков.
- 4.4.** Счетчики с DN 40 мм в корпусе из алюминия, а также с DN от 50 до 100 мм в стальном корпусе имеют следующие варианты исполнения: для установки на горизонтальном участке трубопровода

(относительно горизонтально расположенного роликового сумматора газ может двигаться по следующим направлениям: только слева направо или только справа налево) или на вертикальном участке трубопровода (относительно горизонтально расположенного роликового сумматора газ может двигаться по следующим направлениям: только сверху вниз или только снизу вверх) (требуемый вариант исполнения указывается при заказе).

Счетчики с DN от 50 до 150 мм в корпусе из алюминия или чугуна GGG40.3, имеющие поворотное отсчетное устройство, могут устанавливаться в любом положении относительно направления потока газа (относительно горизонтально расположенного роликового сумматора газ может двигаться по следующим направлениям: слева направо, справа налево, сверху вниз, снизу вверх).

- 4.5. Датчики импульсов счетчика обеспечивают дистанционную передачу сигналов, количество которых пропорционально прошедшему объему газа, на регистрирующие электронные устройства.

**Технические характеристики НЧ датчиков импульсов LF:**

- максимальная рабочая температура +60 °С;
- минимальная длительность импульса 0,4 с;
- цена импульса зависит от DN и типоразмера и указана в табл. 1.1-1.4 Приложения 1;
- разъем для подключения: первый (левый) 6-ти полюсный биндер-разъем отсчетного устройства (электрическая схема распайки разъема приведена в Приложении 4).

**Технические характеристики СЧ датчиков импульсов MF:**

- максимальная рабочая температура +60 °С;
- цена и частота импульса зависят от DN и типоразмера и указаны в табл. 1.2-1.4 Приложения 1;
- разъем для подключения: второй (правый) 6-ти полюсный биндер-разъем отсчетного устройства (электрическая схема распайки разъема приведена в Приложении 4).

**Технические характеристики ВЧ датчиков импульсов HF:**

- максимальная рабочая температура +60 °С;
- цена и частота импульса зависят от DN и типоразмера и указаны в табл. 1.1-1.4 Приложения 1;
- разъем для подключения: встроенная в датчик 3-х полюсная вилка биндер-разъема (электрическая схема распайки разъема приведена в Приложении 4).

- 4.6. Датчик Cyble Sensor монтируется на отсчетное устройство и обеспечивает дистанционную передачу сигналов, количество которых пропорционально прошедшему объему газа, на регистрирующие электронные устройства. Датчик Cyble Sensor имеет исполнение, защищенное от внешнего воздействия магнитным полем, и производит регистрацию направления потока, позволяя учитывать реальный объем газа в прямом направлении с автоматической блокировкой учета объема газа, прошедшего в обратную сторону.

**Технические характеристики датчиков Cyble Sensor:**

- диапазон рабочих температур от -10 °С до +50 °С;
- степень защиты корпуса – IP68 по ГОСТ 14254-96 (EN 60529);
- встроенный неизвлекаемый источник питания: литиевая батарея со сроком службы 12 лет;
- цена импульса зависит от DN и указана в табл. 1.1-1.4 Приложения 1;
- длина соединительного кабеля: 5 м.

Разводка сигналов датчика Cyble Sensor приведена в табл. 4.3 Приложения 4.

- 4.7. Емкости масляных картеров для счетчиков различных серий и типоразмеров приведены в табл. 3.1 Приложения 3.

## 5. Правила эксплуатации

**ВНИМАНИЕ!**

1. **Гарантийные обязательства предприятия-изготовителя не сохраняются, если счетчик вышел из строя вследствие несоблюдения требований, указанных в настоящем Паспорте и в «Инструкции по монтажу и эксплуатации».**
2. **Монтаж, ввод в эксплуатацию, ремонт и поверка счетчика должны осуществляться только организациями, имеющими официальное право на проведение данных работ.**

- 5.1. Монтаж и эксплуатацию счетчиков следует проводить в соответствии с требованиями «Инструкции по монтажу и эксплуатации».

- 5.2. При транспортировании, монтаже и эксплуатации счетчика **запрещается:**

- транспортирование счетчика, заполненного маслом;
- эксплуатация счетчика без заполнения картеров маслом до требуемого уровня;
- располагать счетчик вблизи нагревательных приборов, а также в местах сбора воды;

- проводить сварочные работы на трубопроводе в районе фланцев счетчика после его установки на трубопровод и приваривать к трубопроводам переходные патрубки с привинченным к ним счетчиком;
- проводить гидравлические испытания и опрессовку трубопровода после установки счетчика;
- подавать на счетчик избыточное давление, превышающее максимальное рабочее  $P_{max}$ , указанное на панели отсчетного устройства счетчика;
- превышать максимально допустимую скорость изменения давления газа, равную 0,3 атм/с;
- пропускать через счетчик газ с расходом, превышающим максимальный расход  $Q_{max}$ , указанный на панели отсчетного устройства счетчика;
- повреждать корпус и отсчетное устройство счетчика, нарушать пломбы на отсчетном устройстве, подвергать счетчик ударным нагрузкам.

**5.3. Требуемая степень фильтрации газа перед счетчиком – не хуже 100 мкм.**

**5.4. Специальные условия безопасного применения:**

- электрические цепи, подключаемые к счетчикам, должны иметь искробезопасные барьеры, имеющие Российские Сертификаты соответствия ГОСТ Р и следующие параметры электропитания:
  - питание НЧ датчиков LF:  $U_i \leq 30$  В,  $I_i \leq 50$  мА; собственная внутренняя индуктивность ( $L_i$ ) и емкость ( $C_i$ ) незначимо малы  $L_i \approx 0$  мГн,  $C_i \approx 0$  мкФ;
  - питание СЧ датчиков MF:  $U_i \leq 16$  В,  $I_i \leq 25$  мА,  $C_i \leq 0,05$  мкФ,  $L_i \leq 0,25$  мГн;
  - питание ВЧ датчиков HF:
    - для счетчиков с DN от 40 до 100 мм:  $U_i \leq 16$  В,  $I_i \leq 25$  мА,  $C_i \leq 0,05$  мкФ,  $L_i \leq 0,25$  мГн;
    - для счетчиков с DN 150 мм:  $U_i \leq 15$  В,  $I_i \leq 50$  мА,  $C_i \leq 0,09$  мкФ,  $L_i \leq 0,1$  мГн.
  - питание НЧ датчика Cyble Sensor:  $U_i \leq 14,3$  В,  $I_i \leq 50$  мА,  $C_i \leq 0,55$  мкФ,  $L_i \leq 5,1$  мГн.
- счетчик должен быть заземлен, при подключении заземления должно быть обеспечено уравнивание потенциалов между всеми приборами, объединенными в единую искробезопасную цепь;
- во избежание образования зарядов статического электричества корпус счетчика разрешается протирать только влажной тряпкой.

**5.5. В случае обнаружения следующих неисправностей:**

- остановка отсчетного устройства счетчика при работающем газовом оборудовании;
- уменьшение или прекращение потока газа через счетчик;
- появление запаха газа вблизи счетчика

**необходимо перекрыть кран на подводящем трубопроводе перед счетчиком и вызвать аварийную или ремонтную службу.**

## 6. Техническое обслуживание

Счетчики не требуют специального технического обслуживания, за исключением:

- периодической поверки;
- контроля уровня и периодической замены масла, периодичность замены масла - 5 лет (операции по заливу и сливу масла следует проводить в соответствии с требованиями «Инструкции по монтажу и эксплуатации»).

## 7. Пломбирование

- 7.1.** Конструкция счетчика исключает несанкционированный доступ к вращающимся частям отсчетного устройства.
- 7.2.** Крепление крышки отсчетного устройства счетчика пломбируется при первичной поверке на заводе-изготовителе и при периодических проверках в органах Росстандарта. Места установки пломб – головки крепежных винтов.

## 8. Гарантии изготовителя

- 8.1. Предприятие-изготовитель гарантирует соответствие счетчика заявленным техническим характеристикам при соблюдении потребителем условий транспортирования, хранения, монтажа и эксплуатации, установленных в настоящем Паспорте и «Инструкции по монтажу и эксплуатации».
- 8.2. Гарантийный срок эксплуатации составляет 12 месяцев со дня ввода счетчика в эксплуатацию, но не более 18 месяцев со дня продажи, указанного в настоящем Паспорте.
- 8.3. В течение указанного гарантийного срока ремонт или замена счетчика, потерявшего работоспособность, осуществляется только после проведения технической экспертизы, подтверждающей производственный дефект, при условии наличия на счетчике неповрежденных заводских пломб и соблюдения потребителем условий транспортирования, хранения, монтажа и эксплуатации, установленных в настоящем Паспорте и «Инструкции по монтажу и эксплуатации». Изготовитель вправе самостоятельно принять решение о ремонте счетчика или его узлов или замене счетчика полностью.
- 8.4. Настоящая гарантия не распространяется на возмещение потребителю расходов по транспортированию счетчика, имеющего производственный дефект, либо каких-либо иных расходов или упущенной выгоды.
- 8.5. Адрес представительства предприятия-изготовителя:  
ООО «Актарис»  
109004, Москва, ул. Воронцовская, 17  
Тел.: +7 (495) 935 76 26; Факс: +7 (495) 935 76 40

## 9. Условия хранения и транспортирования

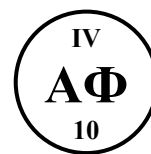
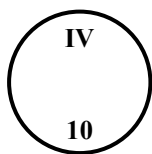
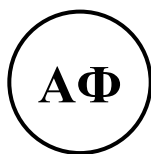
- 9.1. Счетчики должны храниться в упаковке (транспортной таре) предприятия-изготовителя согласно условий хранения 3 по ГОСТ 15150-69 при температуре воздуха от -40 °С до +70 °С и относительной влажности от 30 % до 90 %. Воздух в помещении, в котором хранятся счетчики, не должен содержать коррозионно-активных агентов.
- 9.2. Условия транспортирования счетчиков должны соответствовать условиям 5 по ГОСТ 15150-69.

## 10. Сведения о поверках

- 10.1. Первичная поверка счетчика производится на заводе-изготовителе на основании Протокола о признании результатов первичной поверки от 15.02.2010 г., заключенного между Росстандартом и фирмой «Itron Luxembourg SARL» (Люксембург).
- 10.2. Периодические поверки счетчиков производятся по ГОСТ 8.324-2002 «ГСИ. Счетчики газа. Методика поверки».  
Основным средством поверки является установка расходемерная поверочная с пределом допускаемой относительной погрешности не более  $\pm 0,3$  %.  
**Межповерочный интервал - 5 лет.**
- 10.3. Сведения о результатах поверки наносятся на каждое средство измерений и заносятся в таблицу 1 или в свидетельство о поверке.  
При первичной поверке на заводе-изготовителе на 2 пломбы крепления крышки отсчетного устройства счетчика и в таблицу 1 наносится оттиск поверительного клейма следующего рисунка, установленного Росстандартом:

Лицевая и оборотная стороны пломбы

Оттиск в паспорте



- 10 - две последние цифры года поверки средств измерений;  
АФ - условный шифр фирмы, присвоенный «Itron GmbH» (г. Карлсруэ, Германия);  
IV - номер квартала года, в котором проводилась поверка.

Таблица 1

Дата поверки	Результат поверки	Поверяющая организация		
		Наименование	Фамилия и подпись поверителя	Оттиск поверительного клейма

## 11. Сведения о продаже

Счетчик ротационный DELTA \_\_\_\_\_  
(наименование типоразмера и DN)

Заводской номер \_\_\_\_\_

Диапазон измерений  $Q_{min}/Q_{max}$ :

1:20       1:50       1:80       1:130       1:200

1:30       1:65       1:100       1:160

Наименование организации, осуществившей продажу:

\_\_\_\_\_

Дата продажи \_\_\_\_\_ 20 \_\_\_\_ г.

М.П.

## 12. Сведения о вводе в эксплуатацию

Заполняется организацией, осуществившей ввод счетчика в эксплуатацию.

Без заполнения данной формы гарантии предприятия-изготовителя не сохраняются.

Наименование организации, осуществившей ввод счетчика в эксплуатацию:

Дата ввода в эксплуатацию \_\_\_\_\_ 20 \_\_\_\_ г.

Подпись ответственного лица \_\_\_\_\_

М.П.

## 13. Сведения о рекламациях

При обнаружении производственного дефекта счетчика в период гарантийного срока эксплуатации потребитель должен представить в организацию, осуществившую продажу, следующие документы:

1. Настоящий Паспорт с отметками о продаже и вводе в эксплуатацию
2. Копии документов, подтверждающих покупку счетчика
3. Рекламационный акт следующего содержания:

### Рекламационный акт

1. Наименование модели счетчика, его типоразмер и заводской номер
2. Дата обнаружения производственного дефекта
3. Краткое описание обнаруженного производственного дефекта
4. Причины возникновения дефекта, обстоятельства, при которых он возник, соблюдение условий транспортирования, хранения, монтажа и эксплуатации
5. Наименование организации, осуществившей освидетельствование счетчика, фамилии и подписи ответственных специалистов

Дата

Печать



**ТЕХНИЧЕСКИЕ ХАРАКТЕРИСТИКИ РОТАЦИОННЫХ СЧЕТЧИКОВ DELTA**

Примечания:

- (1) - в таблицах указаны значения расхода газа при рабочих условиях (в газопроводе), пересчет к нормальным условиям производится по формуле:  $Q_n = Q (P + 1)$ , где:  $Q_n$  - расход газа, приведенный к нормальным условиям,  $м^3/ч$ ;  $Q$  - расход газа при рабочих условиях,  $м^3/ч$ ;  $P$  - избыточное давление газа в газопроводе, бар;
- (2) - в таблицах указаны значения потерь давления ( $\Delta p_0$ ) при следующих условиях: через счетчик протекает природный газ с плотностью при нормальных условиях ( $20\text{ }^\circ\text{C}$ ,  $1,01325\text{ бар}$ )  $0,67\text{ кг}/м^3$  с расходом  $Q_{max}$ ; пересчет величин потерь давления для рабочих условий производится по формуле:

$$\Delta p = \Delta p_0 \times \frac{\rho_0}{0,67} \times (P + 1) \times \left[ \frac{Q}{Q_{max}} \right]^2 \times \left[ \frac{293,15}{(273,15 + t)} \right]$$

- где:  $\Delta p$  - потеря давления при рабочих условиях, мбар;
- $\Delta p_0$  - потеря давления при нормальных условиях, мбар;
- $\rho_0$  - плотность измеряемого газа при нормальных условиях,  $кг/м^3$ ;
- $P$  - избыточное давление газа в газопроводе, бар;
- $Q$  - расход газа при рабочих условиях,  $м^3/ч$ ;
- $Q_{max}$  - максимальный расход газа,  $м^3/ч$ ;
- $t$  - температура измеряемого газа,  $^\circ\text{C}$ .

- (3) - значения приведены для варианта калибровки с использованием пары «нулевых» калибровочных шестерен (20/38), вносящих нулевой % коррекции.

**Технические характеристики ротационных счетчиков DELTA DN40  
(материал корпуса: алюминий)**

Максимальное избыточное рабочее давление: 12 бар (по специальному заказу: 16 бар)  
 Тип присоединения: резьбовое G 1 1/2" (BSP) или K 1 1/2" (NPT)

Таблица 1.1

Типо-размер	DN мм	Qmax <sup>(1)</sup> м <sup>3</sup> /ч	Межфланц. расстояние L, мм	Диапазон измерений Qmin/Qmax	Qстарт л/ч	Потеря давления Δp <sub>0</sub> <sup>(2)</sup> мбар	1 имп. НЧ LF и Cyble Sensor м <sup>3</sup> /имп	1 имп. ВЧ <sup>(3)</sup> л/имп	Частота ВЧ при Qmax <sup>(3)</sup> Гц	Габаритные размеры, мм (см. Рис. 1.1)				Цикл. объем дм <sup>3</sup>	Масса кг
										A	B	C	D		
G10	40	16	121	от 1:20 до 1:30	30	0,27	0,01	0,0227	195	93	66	159	96	0,14	2,7
G16	40	25	121	от 1:20 до 1:50	30	0,67	0,01	0,0227	305	93	66	159	96	0,14	2,7
G25	40	40	121	от 1:20 до 1:100	50	1,11	0,01	0,0324	343	103	86	189	96	0,19	3,4
G40	40	65	121	от 1:20 до 1:100	50	2,68	0,01	0,0324	558	103	86	189	96	0,19	3,4

**Технические характеристики ротационных счетчиков DELTA DN50 / DN80 / DN100**  
(материал корпуса: алюминий)

Максимальное избыточное рабочее давление: 16 бар (по специальному заказу: 19,3 бар)

Тип присоединения: фланцевое ISO PN10/16/20 и ANSI125-ANSI150

Таблица 1.2

Типо-размер	DN мм	Qmax <sup>(1)</sup> м <sup>3</sup> /ч	Межфланц. расстояние L, мм	Диапазон измерений Qmin/Qmax	Qстарт л/ч	Потеря давления Δp <sub>0</sub> <sup>(2)</sup> мбар	1 имп. НЧ LF и Syble Sensor м <sup>3</sup> /имп	1 имп. СЧ <sup>(3)</sup> л/имп	Частота СЧ при Qmax <sup>(3)</sup> Гц	1 имп. ВЧ <sup>(3)</sup> л/имп	Частота ВЧ при Qmax <sup>(3)</sup> Гц	Габаритные размеры, мм (см. Рис. 1.2)				Цикл. объем дм <sup>3</sup>	Масса кг
												A	B	C	D		
G16	50	25	171	от 1:20 до 1:50	50	0,10	0,1	2,72	2,55	0,0585	119	190	121	311	182	0,59	11
G25	50	40	171	от 1:20 до 1:100	50	0,27	0,1	2,72	4,08	0,0585	190	190	121	311	182	0,59	11
G40	50	65	171	от 1:20 до 1:160	50	0,71	0,1	2,72	6,64	0,0585	309	190	121	311	182	0,59	11
G65	50	100	171	от 1:20 до 1:200	50	1,68	0,1	2,72	10,2	0,0585	475	190	121	311	182	0,59	11
	80		171	от 1:20 до 1:200	70	0,56	0,1	4,36	6,36	0,0939	296	228	159	387	182	0,94	15
G100	50	160	171	от 1:20 до 1:200	70	2,62	0,1	4,36	10,2	0,0939	473	228	159	387	182	0,94	15
	80		171	от 1:20 до 1:200	70	1,40	0,1	4,36	10,2	0,0939	473	228	159	387	182	0,94	15
G160	80	250	171	от 1:20 до 1:200	80	2,54	0,1	5,28	13,2	0,116	599	252	183	435	182	1,16	17
	80		241	от 1:20 до 1:160	150	2,20	0,1	8,26	8,41	0,178	390	230	179	409	235	1,78	29
G250	100	400	241	от 1:20 до 1:160	200	2,12	1	32,6	3,40	0,365	304	333	282	615	235	3,65	43

**Технические характеристики ротационных счетчиков DELTA DN50 / DN80 / DN100 / DN150  
(материал корпуса: чугун GGG40.3)**

Максимальное избыточное рабочее давление: 16 бар (по специальному заказу: 19,3 бар)

Тип присоединения: фланцевое ISO PN10/16/20 и ANSI150

Таблица 1.3

Типо-размер	DN мм	Q <sub>max</sub> <sup>(1)</sup> м <sup>3</sup> /ч	Межфланц. расстояние L, мм	Диапазон измерений Q <sub>min</sub> /Q <sub>max</sub>	Q <sub>старт</sub> л/ч	Потеря давления Δp <sub>0</sub> <sup>(2)</sup> мбар	1 имп. НЧ LF и Syble Sensor м <sup>3</sup> /имп	1 имп. СЧ <sup>(3)</sup> л/имп	Частота СЧ при Q <sub>max</sub> <sup>(3)</sup> Гц	1 имп. ВЧ <sup>(3)</sup> л/имп	Частота ВЧ при Q <sub>max</sub> <sup>(3)</sup> Гц	Габаритные размеры, мм (см. Рис. 1.2)				Цикл. объем дм <sup>3</sup>	Масса кг
												A	B	C	D		
G16	50	25	150	от 1:20 до 1:50	70	0,08	0,1	4,36	1,59	0,0939	74	228	150	378	174	0,94	25
	50		171	от 1:20 до 1:50	50	0,10	0,1	2,72	2,55	0,0585	119	190	112	302	174	0,59	19
G25	50	40	150	от 1:20 до 1:100	70	0,17	0,1	4,36	2,55	0,0939	118	228	150	378	174	0,94	25
	50		171	от 1:20 до 1:100	50	0,27	0,1	2,72	4,08	0,0585	190	190	112	302	174	0,59	19
G40	50	65	150	от 1:20 до 1:160	70	0,44	0,1	4,36	4,14	0,0939	192	228	150	378	174	0,94	25
	50		171	от 1:20 до 1:160	50	0,71	0,1	2,72	6,64	0,0585	309	190	112	302	174	0,59	19
G65	50	100	150	от 1:20 до 1:200	70	1,05	0,1	4,36	6,36	0,0939	296	228	150	378	174	0,94	25
	50		171	от 1:20 до 1:200	50	1,68	0,1	2,72	10,2	0,0585	475	190	112	302	174	0,59	19
	80		171	от 1:20 до 1:200	70	0,56	0,1	4,36	6,36	0,0939	296	228	150	378	194	0,94	25
	80		230	от 1:20 до 1:80	80	0,42	0,1	5,28	5,26	0,116	239	252	174	426	225	1,16	30
	80		240	от 1:20 до 1:200	70	0,56	0,1	4,36	6,36	0,0939	296	228	150	378	194	0,94	27

Таблица 1.3 (продолжение)

Типо-размер	DN мм	Qmax <sup>(1)</sup> м <sup>3</sup> /ч	Межфланц. расстояние L, мм	Диапазон измерений Qmin/Qmax	Qстарт л/ч	Потеря давления Δр <sub>0</sub> <sup>(2)</sup> мбар	1 имп. НЧ LF и Cyble Sensor м <sup>3</sup> /имп	1 имп. СЧ <sup>(3)</sup> л/имп	Частота СЧ при Qmax <sup>(3)</sup> Гц	1 имп. ВЧ <sup>(3)</sup> л/имп	Частота ВЧ при Qmax <sup>(3)</sup> Гц	Габаритные размеры, мм (см. Рис. 1.2)				Цикл. объем дм <sup>3</sup>	Масса кг
												A	B	C	D		
G100	50	160	150	от 1:20 до 1:200	70	2,62	0,1	4,36	10,2	0,0939	473	228	150	378	194	0,94	25
	80		171	от 1:20 до 1:200	70	1,40	0,1	4,36	10,2	0,0939	473	228	150	378	194	0,94	25
	80		230	от 1:20 до 1:130	80	1,07	0,1	5,28	8,42	0,116	383	252	174	426	225	1,16	30
	80		240	от 1:20 до 1:200	70	1,40	0,1	4,36	10,2	0,0939	473	228	150	378	194	0,94	27
	80		310	от 1:20 до 1:100	150	0,93	0,1	8,26	5,38	0,178	250	230	179	409	235	1,78	45
	100		241	от 1:20 до 1:130	80	0,73	0,1	5,28	8,42	0,116	383	252	174	426	225	1,16	30
G160	80	250	230	от 1:20 до 1:200	80	2,54	0,1	5,28	13,2	0,116	599	252	174	426	225	1,16	30
	80		241	от 1:20 до 1:160	150	2,20	0,1	8,26	8,41	0,178	390	230	179	409	235	1,78	41
	80		310	от 1:20 до 1:160	150	2,20	0,1	8,26	8,41	0,178	390	230	179	409	235	1,78	45
	100		230	от 1:20 до 1:200	80	1,78	0,1	5,28	13,2	0,116	599	252	174	426	225	1,16	30
	100		241	от 1:20 до 1:200	80	1,78	0,1	5,28	13,2	0,116	599	252	174	426	225	1,16	30
G250	100	400	241	от 1:20 до 1:160	200	2,12	1	32,6	3,40	0,365	304	333	282	615	235	3,65	56
	100		400	от 1:20 до 1:160	200	2,12	1	32,6	3,40	0,365	304	333	282	615	235	3,65	61
	150		450	от 1:20 до 1:100	1000	0,32	1	48,0	2,31	0,595	187	343	267	610	365	5,4	120
G400	150	650	450	от 1:20 до 1:160	1000	1,70	1	48,0	3,76	0,595	303	343	267	610	365	5,4	120
G650	150	1000	450	от 1:20 до 1:200	1000	3,87	1	48,0	5,79	0,595	467	343	267	610	365	5,4	120

**Технические характеристики ротационных счетчиков DELTA DN50 / DN80  
(материал корпуса: сталь)**

Максимальное избыточное рабочее давление: 101,2 бар

Тип присоединения: фланцевое ISO PN10/110 и ANSI150-ANSI300-ANSI600

Таблица 1.4

Типо-размер	DN мм	Q <sub>max</sub> <sup>(1)</sup> м <sup>3</sup> /ч	Межфланц. расстояние L, мм	Диапазон измерений Q <sub>min</sub> /Q <sub>max</sub>	Q <sub>старт</sub> л/ч	Потеря давления Δp <sub>0</sub> <sup>(2)</sup> мбар	1 имп. НЧ LF и Syble Sensor м <sup>3</sup> /имп	1 имп. СЧ <sup>(3)</sup> л/имп	Частота СЧ при Q <sub>max</sub> <sup>(3)</sup> Гц	1 имп. ВЧ <sup>(3)</sup> л/имп	Частота ВЧ при Q <sub>max</sub> <sup>(3)</sup> Гц	Габаритные размеры, мм (см. Рис. 1.3)				Цикл. объем дм <sup>3</sup>	Масса кг
												A	B	C	D		
G16	50	25	240	от 1:20 до 1:30	50	0,17	0,1	2,31	3,01	0,0496	140	190	100	290	150	0,49	34
G25	50	40	240	от 1:20 до 1:65	50	0,36	0,1	2,31	4,81	0,0496	224	190	100	290	150	0,49	34
G40	50	65	240	от 1:20 до 1:100	50	0,89	0,1	2,31	7,82	0,0496	364	190	100	290	150	0,49	34
G65	50	100	240	от 1:20 до 1:160	50	1,57	0,1	2,31	12,0	0,0496	560	190	100	290	150	0,49	34
G100	50	160	240	от 1:20 до 1:200	50	3,19	0,1	2,31	19,3	0,0496	896	190	100	290	150	0,49	34
	80		320	от 1:20 до 1:30	150	0,93	1	8,26	5,38	0,178	250	231	185	416	275	1,78	84
G160	80	250	320	от 1:20 до 1:50	150	2,20	1	8,26	8,41	0,178	390	231	185	416	275	1,78	84

Габаритные размеры (мм) ротационных счетчиков DELTA различных серий

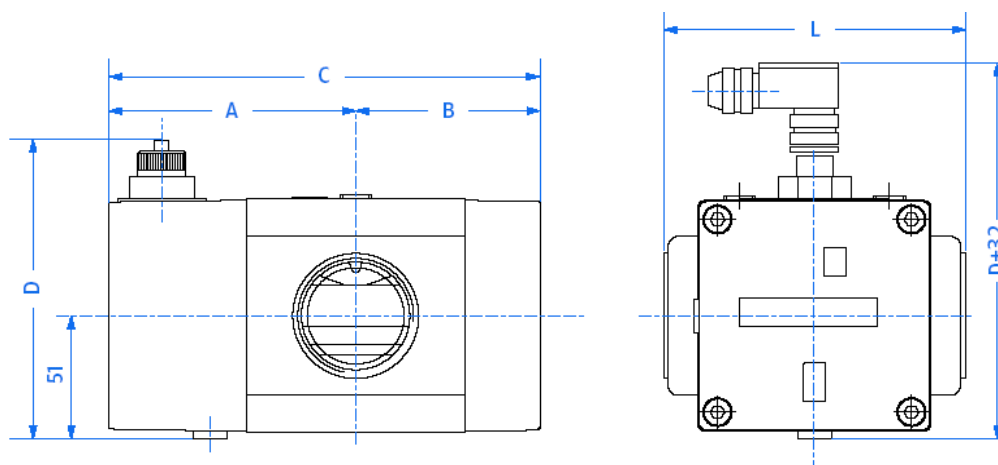


Рис. 1.1

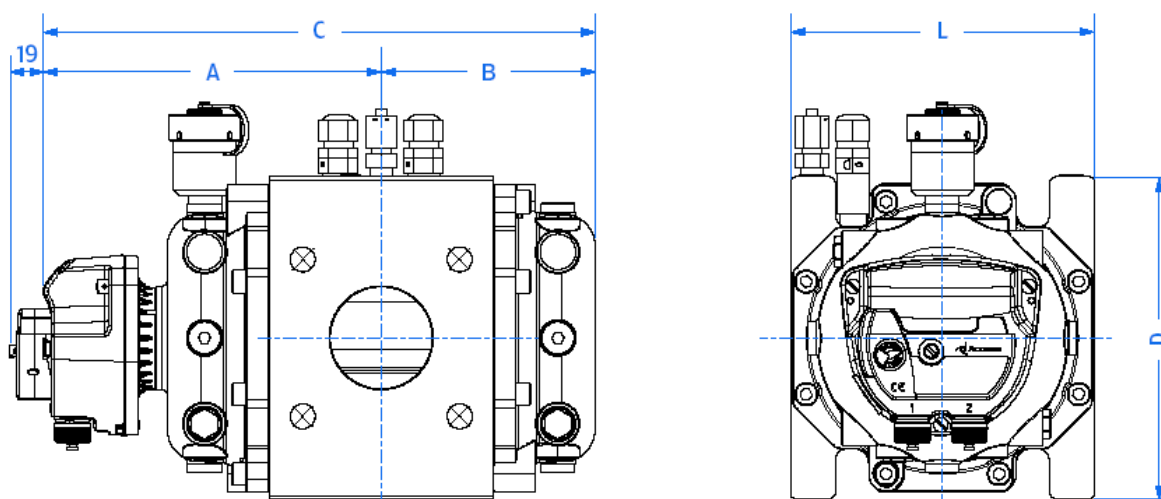


Рис. 1.2

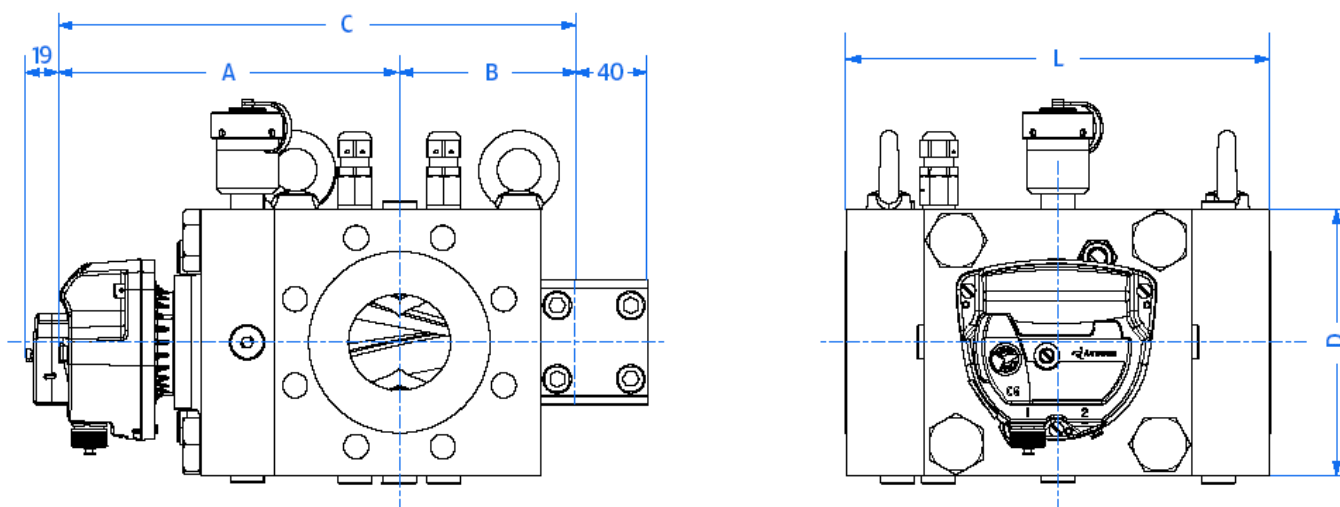


Рис. 1.3

Типы гильз термопреобразователя счетчиков DELTA

Таблица 2.1

Материал корпуса	DN мм	Межфланц. расстояние L, мм	Типоразмер	Циклический объем, дм <sup>3</sup>	Тип гильз	
					2 встроенные гильзы	доп. гильза, устан. в вых. штуцер «Р»
Алюминий	40	121	G10-G16	0,14	-	L0
			G25-G40	0,19		
Алюминий	50	171	G16-G65	0,59	L1	L2
	50/80	171	G100	0,94		
	80	171	G160	1,16		
Чугун GGG40.3	50	171	G16-G65	0,59	L2	L2
	50	150	G16-G100	0,94	L2	L2
	80	171	G65-G100		L2	L2
	80	240	G65-G100		L2	L2
	80/100	230	G65-G160	1,16	L2	L2
100	241					
Сталь	50	300	G16-G65	0,59	-	-
Алюминий	80	241	G160	1,78	L2	L2
	100	241	G250	3,65		
Чугун GGG40.3	80	241	G160	1,78	L2	L2
	100	241	G250	3,65	L2	L2
	80	310	G100-G160	1,78	L2	L2
	100	400	G250	3,65	L2	L2
Сталь	80	320	G100-G160	1,78	-	-
Чугун GGG40.3	150	450	G250-G650	5,4	L2	L2

Размеры гильз термопреобразователя счетчиков DELTA

Таблица 2.2

Тип гильз	Резьба	Диаметр отв., мм	Длина, мм
L0	K 1/4" (NPT)	7,0	55
L1	K 1/4" (NPT)	7,0	65
L2	K 1/4" (NPT)	7,0	85

## Присоединительные размеры фланцев счетчиков DELTA

### 1. Счетчики DELTA DN50 G16 – DN100 G250

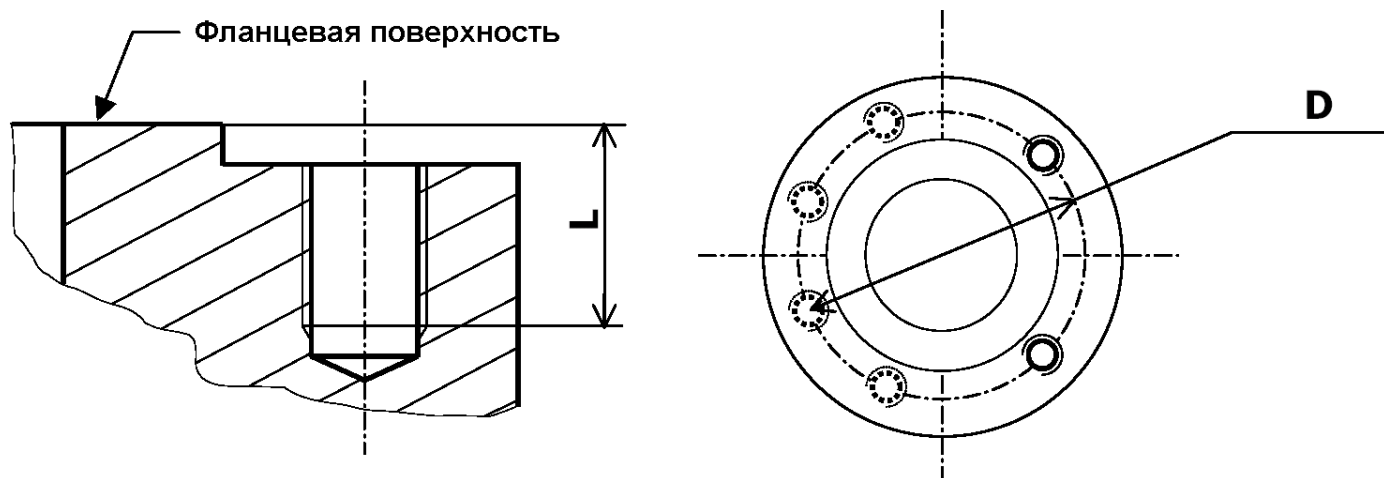


Рис. 2.1

### Фланцы ISO 7005

Таблица 2.3

DN мм	ISO PN	Размеры резьбовых отверстий (см. Рис. 2.1)				
		Кол-во отв., шт.	Размер резьбы	Диаметр центров отв. D, мм	Глубина резьбы L, мм	
					Алюминий и GGG40.3	Сталь
50	10/16	4	M16	125	24	28
50	20	4	M16	120,6	24	28
50	25	4	M16	125	-	28
50	40	4	M16	125	-	28
50	50	8	M16	127	-	28
50	110	8	M16	127	-	28
80	10/16	8	M16	160	24	34,5
80	20	4	M16	152,4	24	34,5
80	25	8	M16	160	-	34,5
80	40	8	M16	160	-	34,5
80	50	8	M20	168,3	-	34,5
80	110	8	M20	168,3	-	34,5
100	10/16	8	M16	180	24	-
100	20	8	M16	190,5	24	-
100	25	8	M20	190	-	-
100	40	8	M20	190	-	-
100	50	8	M20	200	-	-
100	110	8	M24	215,9	-	-



**Фланцы ANSI/ASME B1.1 - 1989**

Таблица 2.4

DN мм	ISO PN	Размеры резьбовых отверстий (см. Рис. 2.1)					
		Кол-во отв., шт.	Размер резьбы	Диаметр центров отв. D, мм	Глубина резьбы L, мм		
					Алюм.	GGG40.3	Сталь
50	125	4	5/8" UNC-2B	120,6	24	-	-
50	150	4	5/8" UNC-2B	120,6	24	24	28
50	300	8	5/8" UNC-2B	127	-	-	28
50	600	8	5/8" UNC-2B	127	-	-	28
80	125	4	5/8" UNC-2B	152,4	24	-	-
80	150	4	5/8" UNC-2B	152,4	24	24	34,5
80	300	8	3/4" UNC-2B	168,3	-	-	34,5
80	600	8	3/4" UNC-2B	168,3	-	-	34,5
100	125	8	5/8" UNC-2B	190,5	24	-	-
100	150	8	5/8" UNC-2B	190,5	24	24	-
100	300	8	3/4" UNC-2B	200	-	-	-
100	600	8	7/8" UNC-2B	215,9	-	-	-

**2. Счетчики DELTA DN150 G250-G650**

Таблица 2.5

DN мм	Тип фланцев	Кол-во отв., шт.	Диаметр отв., мм	Диаметр центров отв., мм	Толщина, мм
150	ISO PN10/16/20 ANSI150	8	22,4	241	26

Ротационный счетчик DELTA в разрезе

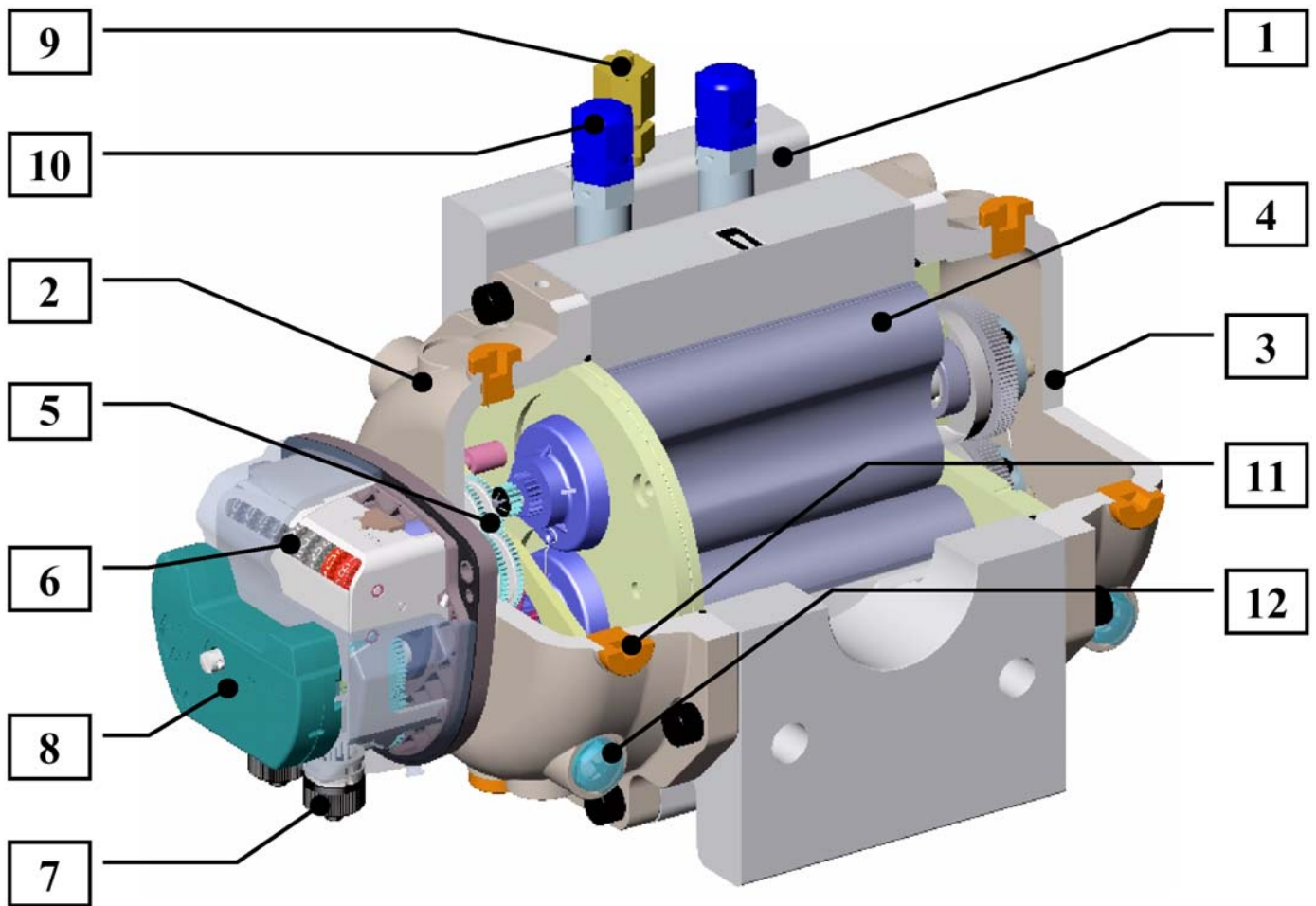


Рис. 3.1

Емкости масляных картеров счетчиков DELTA различных серий

Таблица 3.1

DN и материал корпуса		DN40 (Алюм.)	DN50 / DN80 / DN100 (Алюм. / Чугун GGG40.3)	DN80 / DN100 (Алюм. / Чугун GGG40.3)	DN150 (Чугун GGG40.3)	DN50 (Сталь)	DN80 (Сталь)
Циклический объем, дм <sup>3</sup>		0,14 / 0,19	0,59 / 0,94 / 1,16	1,78 / 3,65	5,4	0,49	1,78
Вид установки	Картер	Необходимое количество масла, мл					
		Горизонт.	Перед. Зад.	20 -	30 30	25 35	75 75
Вертикаль.	Перед.	60	100	160	500	45	210
	Зад.	-	100	240	500	-	310

Электрические схемы распайки биндер-разъемов счетчиков DELTA

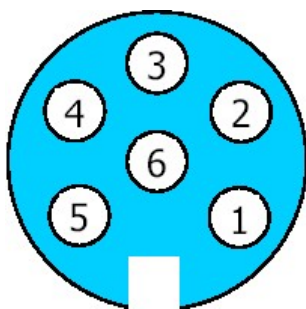


Рис. 4.1. Нумерация контактов 6-ти полюсного биндер-разъема (вид на гнездо биндер-разъема головки счетчика)

НЧ выходы счетчиков DELTA

Таблица 4.1

НЧ выход счетчика	Назначение	Номера контактов в соотв. с Рис. 4.1
LF1	Подключение основного НЧ датчика регистрации импульсов со счетчика	1 и 2 без полярности
AT	Подключение датчика НВМП	3 и 4 без полярности
LF2	Подключение второго НЧ датчика регистрации импульсов со счетчика	5 и 6 без полярности

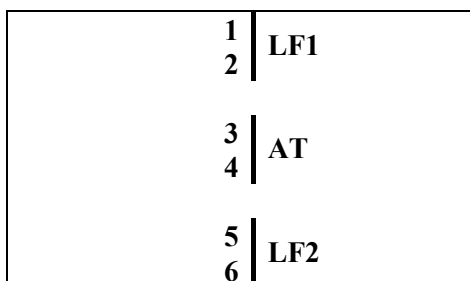


Рис. 4.2. Типовая маркировка НЧ выходов счетчиков DELTA

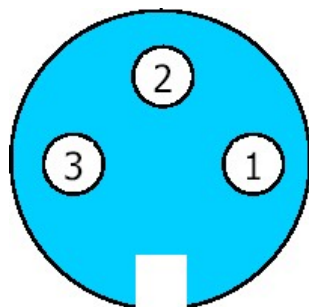


Рис. 4.3. Нумерация контактов 3-х полюсного биндер-разъема

### Назначение ВЧ выхода счетчиков DELTA

Таблица 4.2

ВЧ выход счетчика	Назначение	Номера контактов в соотв. с Рис. 4.3
HF	Подключение ВЧ датчика регистрации импульсов со счетчика	1(-) и 3(+)

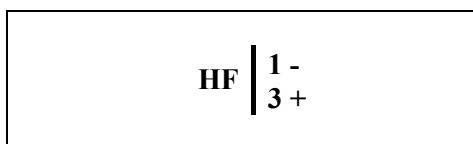


Рис. 4.4. Типовая маркировка ВЧ выхода счетчиков DELTA

### Разводка сигналов датчика Cyble Sensor

Таблица 4.3

Назначение выхода	Цвет провода
НЧ выход (-)	Коричневый
НЧ выход (+)	Белый

### Места расположения НЧ, СЧ и ВЧ датчиков счетчиков DELTA

#### DN40

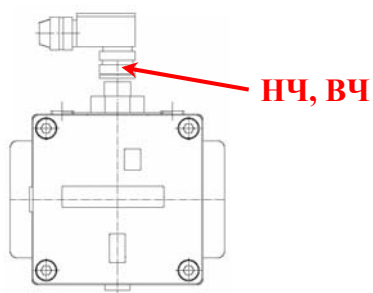


Рис. 4.5

#### DN50 / DN80 / DN100 / DN150

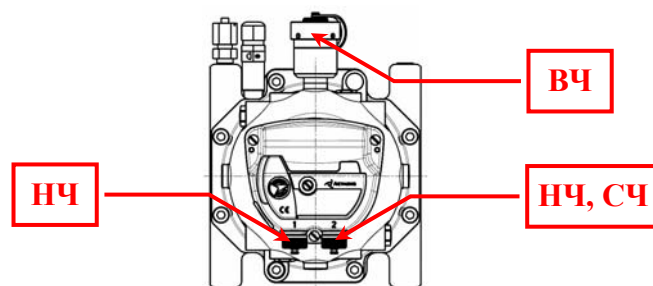


Рис. 4.6